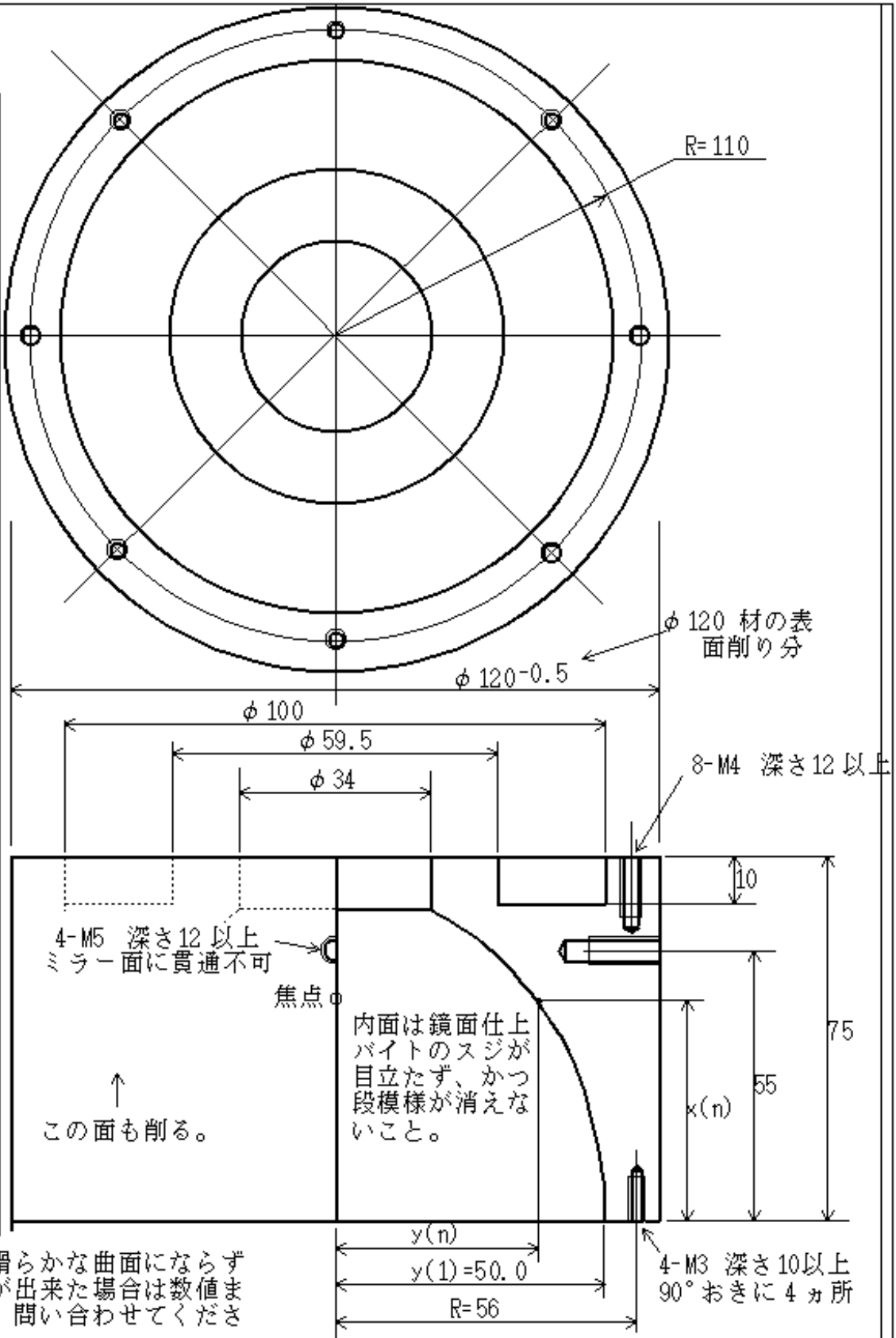


変更日		変更内容			印
作成年月日	2004年12月27日	承認	検図	製図	

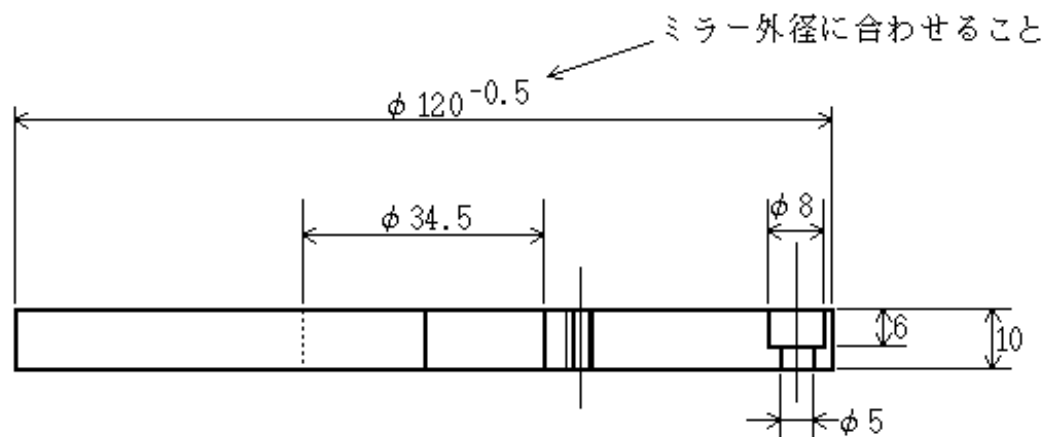
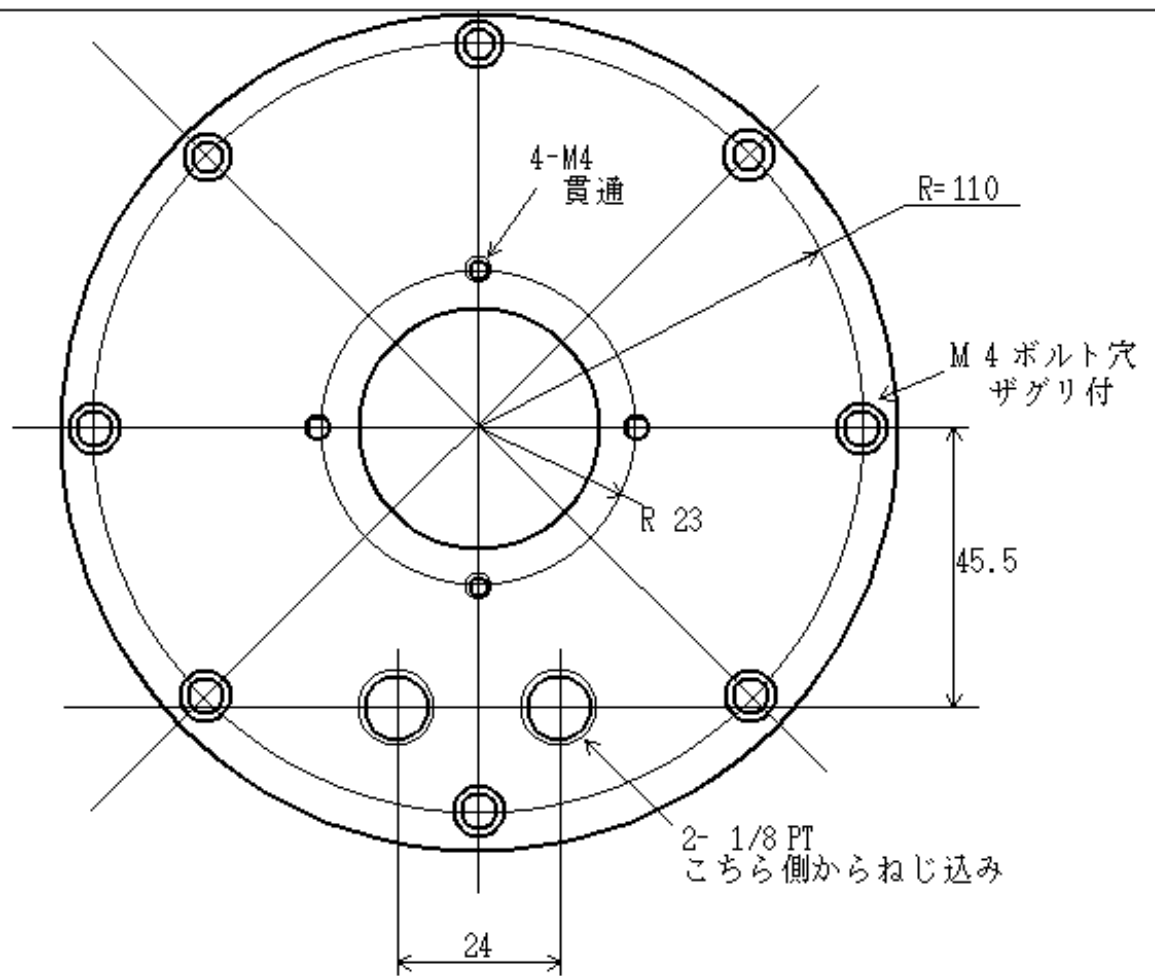
品番	
形式	HSH-120/f45
品名	ハロゲンスポットヒータ

n	x(n)	y(n)
1	0.000	50.000
2	4.698	49.878
3	9.384	49.511
4	14.044	48.899
5	18.664	48.038
6	23.231	46.926
7	27.727	45.557
8	32.136	43.929
9	36.438	42.034
10	40.609	39.868
11	44.623	37.424
12	48.451	34.697
13	52.057	31.682
14	55.401	28.380
15	58.437	24.792
16	61.113	20.928
17	63.376	16.809
18	65.169	12.464
19		
20		

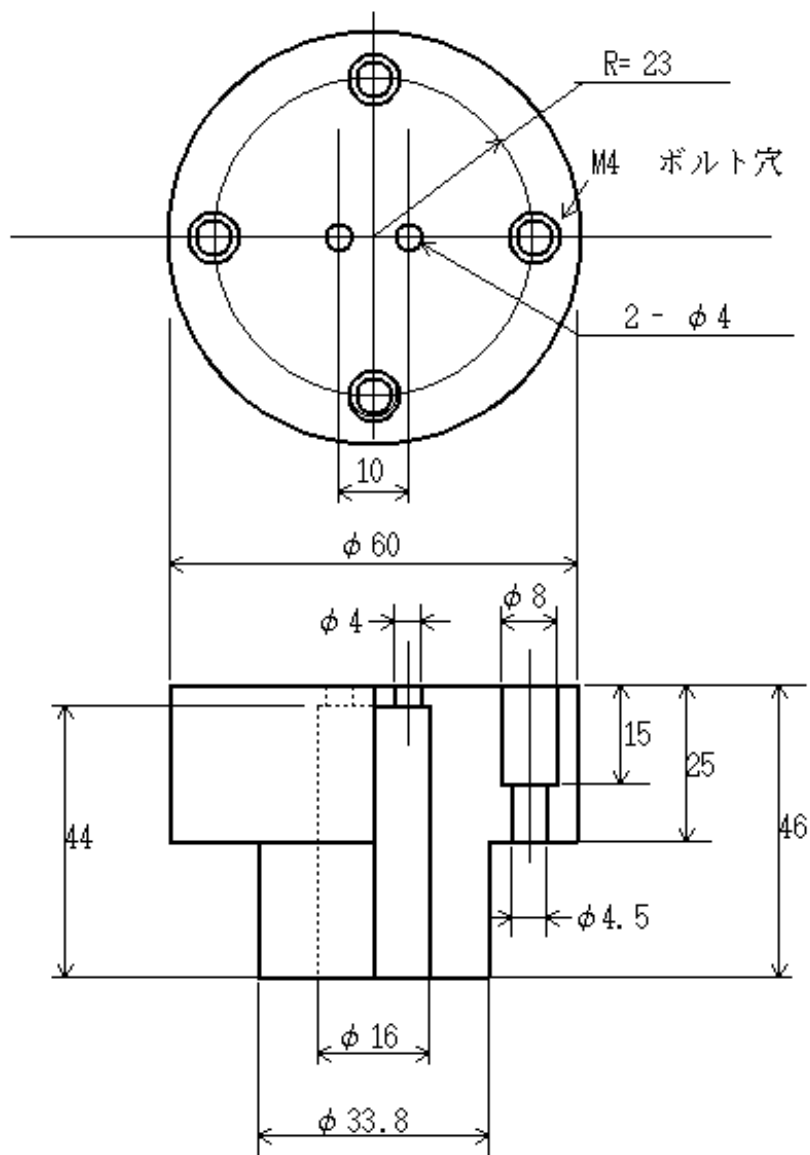


注：ミラー曲面が滑らかな曲面にならず部分的に凹凸が出来た場合は数値間違いですので、問い合わせてください。

						材質	高純度アルミ (ミラー材)
						形式	HSH-120/Mirror
						品名	ミラー
						F i n t e c h	
変更日	変更内容				印		
作成年月日	2004年12月29日	承認	検図	製図	浅田		



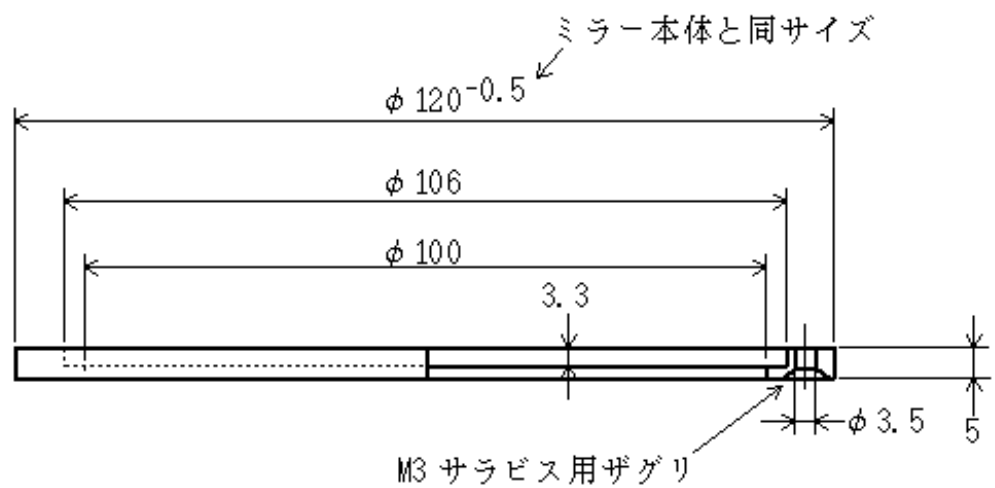
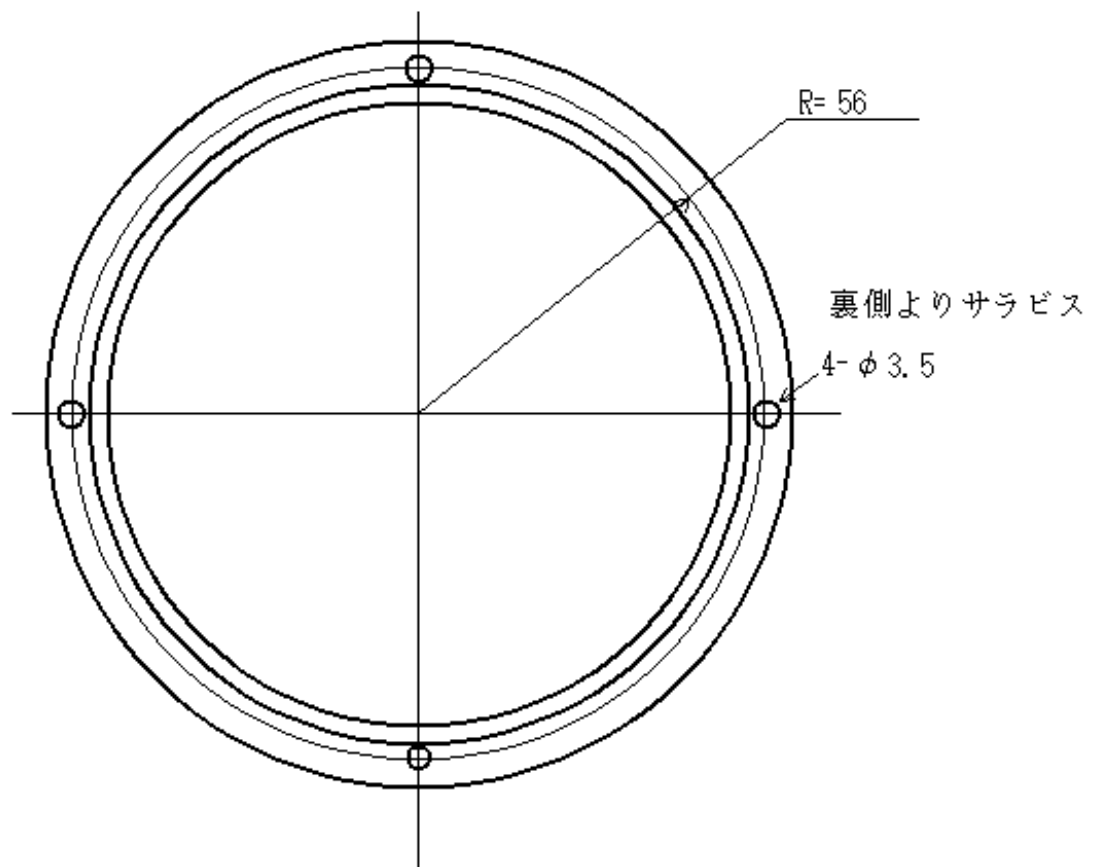
						材質	アルミ (水に耐食性)	
						形式	HSH-120/Cover	
変更日		変更内容				印	品名	水冷蓋
作成年月日	2004年 12月29日	承認	検図	製図	浅田	F i n t e c h		



L C L = 4 0 + 0.8

↑
シリコンゴム厚さ

				材質		アルミ	
				形式		HSH-120/Lamp base	
変更日		変更内容				印	
作成年月日		2004年 12月29日	承認	検図	製図	浅田	
F i n t e c h							



				材質	アルミ合金
				形式	HSH-120/flame
				品名	窓枠
				F i n t e c h	
変更日	変更内容			印	
作成年月日	2004年 12月29日	承認	検図	製図	浅田