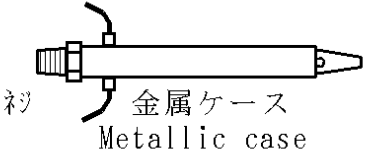

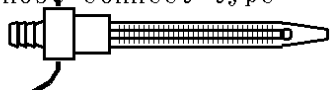
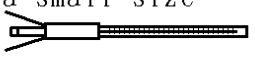
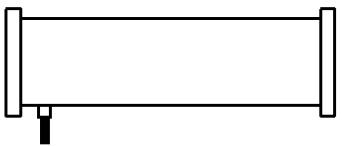
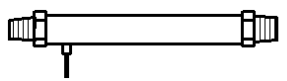


熱風ヒータ全製品 図面

特 徴	加熱管外径 OD of heating tube	容量 (パワー) Range of power	型式分類	掲載ページ Reference page	
標準型熱風ヒータ Standard SAH  紗 金属ケース Metallic case	φ 8	150w ~ 440w	8 □H	3.	
	φ 10	100w ~ 200w	10 □H	4.	
	φ 10	250w ~ 800w	10 □H	5.	
	φ 15	650w ~ 1200w	15 □H	6.	
	φ 18	2000w ~ 3000w	18 □H	7.	
	φ 29	3000w ~ 5000w	29 □H	8.	
	φ 38	6000w	38 PH	9.	
ワンタッチ継手付 With one-touch joint 接続管径⇒ Inflow tube  Metallic case	φ 6	φ 10	100w ~ 800w	10 □F	10.
	φ 6	φ 15	650w ~ 1200w	15 □F	11.
	φ 10	φ 15	650w ~ 1200w	15 □F	12.
	φ 10	φ 18	2000w ~ 3000w	18 □F	13.
ホース口接続 Hose connect type 	φ 10	100w ~ 800w	10 □G	14.	
	φ 10	100w ~ 800w	10 □Mp	15.	
	φ 15	650w ~ 1200w	15 □G	16.	
超小型 Ultra-small size 	φ 4	50w ~ 100w	MIN- 4 □M	17.	
	φ 6	100w ~ 200w	MAX- 6 □M	18.	
	φ 6	100w ~ 200w	TSH- 6 □M	19.	
大容量コンパクト Hight power & short size 	φ 10×6	800w ~ 1.2kw	10*6XX	20.	
	φ 15×6	3kw ~ 8kw	15*6XX	21.	
	φ 18×6	12kw ~ 18kw	18*6XX	22.	
	φ 29×6	18kw ~ 30kw	29*6XX	23.	
超クリーン, タフ Ultra-clean & tough 	φ 10	50w ~ 150w	CLH-10PH	24.	
	φ 15	150w ~ 300w	CLH-15PH	25.	
	φ 29	1kw	CLH-38PH	26.	
	φ 38	1.5kw ~ 3kw	CLH-38PH	27.	
	φ 38×6	~ 12kw	CLH-38*6PH	28.	
次項に続く					

熱風ヒータ全製品 図面

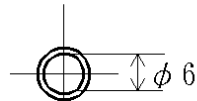
特 徴	加熱管外径 OD of heating tube	容量 (パワー) Range of power	型式分類	掲載ページ Reference page
白金発熱体 Platinum element	φ10	～ 800w	PAH-10□H	29.
循環炉用 Circulatory heating	φ15	650w ～1000w	15PR	30.

ストレート吹出型
SAH □v-□w/8AH [Z+S]

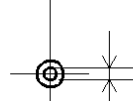
絞りノズル型
SAH □v-□w/8BH
/φd [Z+S]

吹出口がネジ型
SAH □v-□w/8PH [Z+S]

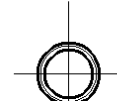
[] /+S はセンサー付 2 センサー型は+2S



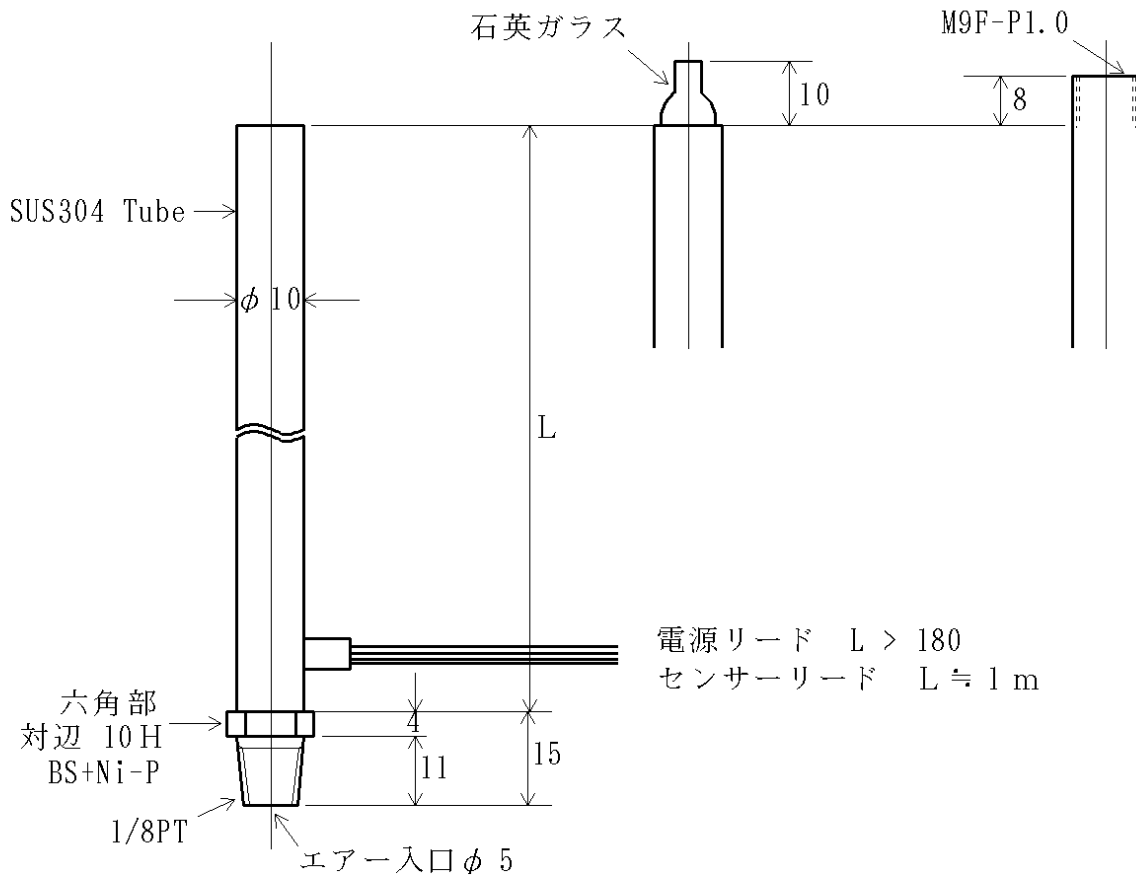
吹出口内径



標準は d = φ 2



M9F-P1.0
深さ 7



電源リード L > 180
センサーリード L ≒ 1 m

L 寸	85	125
電力	150w, 200w,	350w, 440w
電圧	100v, 200v (120, 220, 240)	
形式	8 □ H タイプ 詳細は上図に記入	
品名	エアーヒータ	

変更日	変更内容				印
作成年月日	2005年 04月08日	承認	検図	製図	

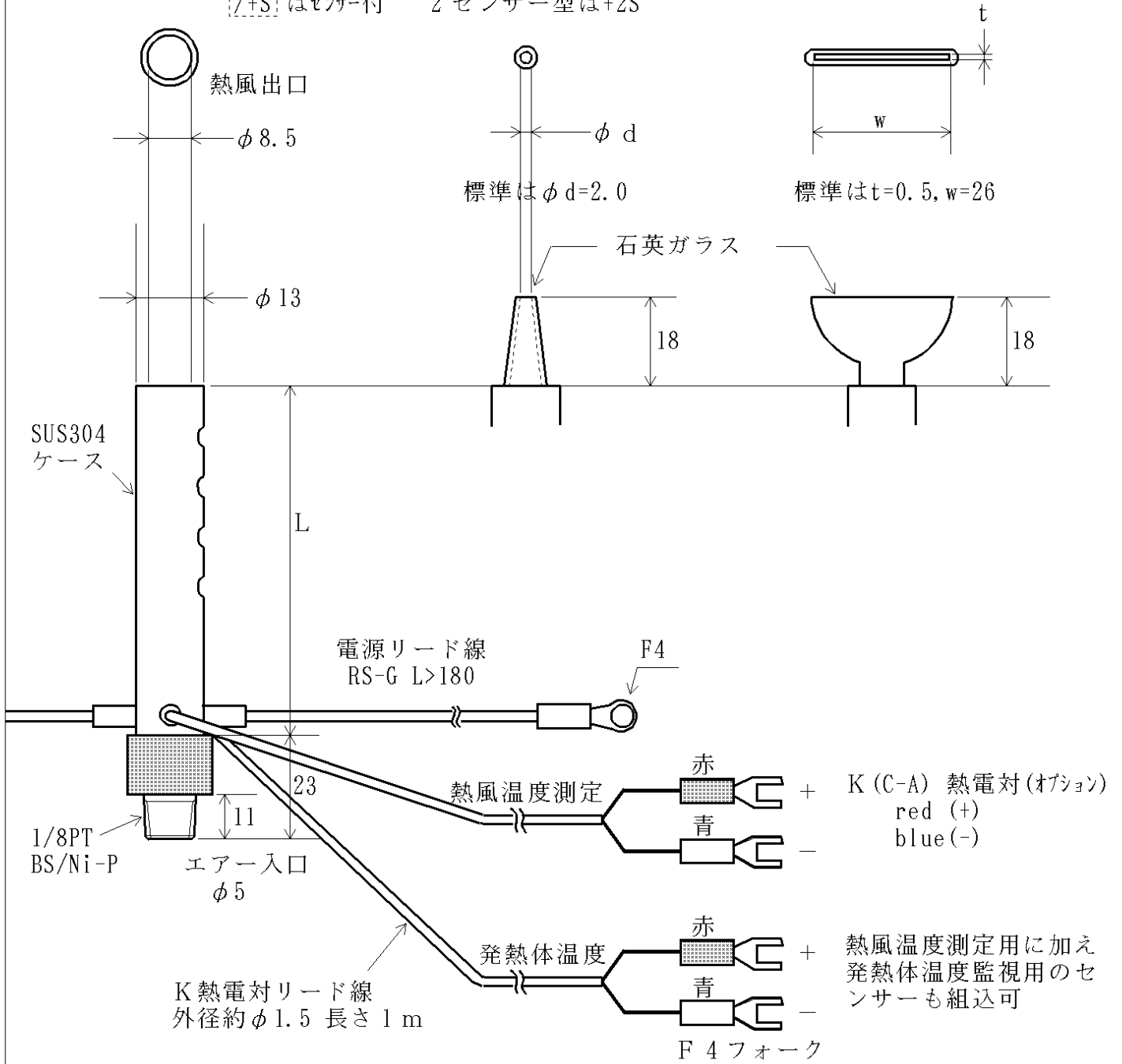
AH
SAH□v-□w/10AH [Z+S]

BH
SAH□v-□w/10BH
/φd [Z+S]
2 センサー型は+2S

CH
SAH□v-□w/10CH
/t*w [Z+S]

[Z+S] はセンサー付

2 センサー型は+2S

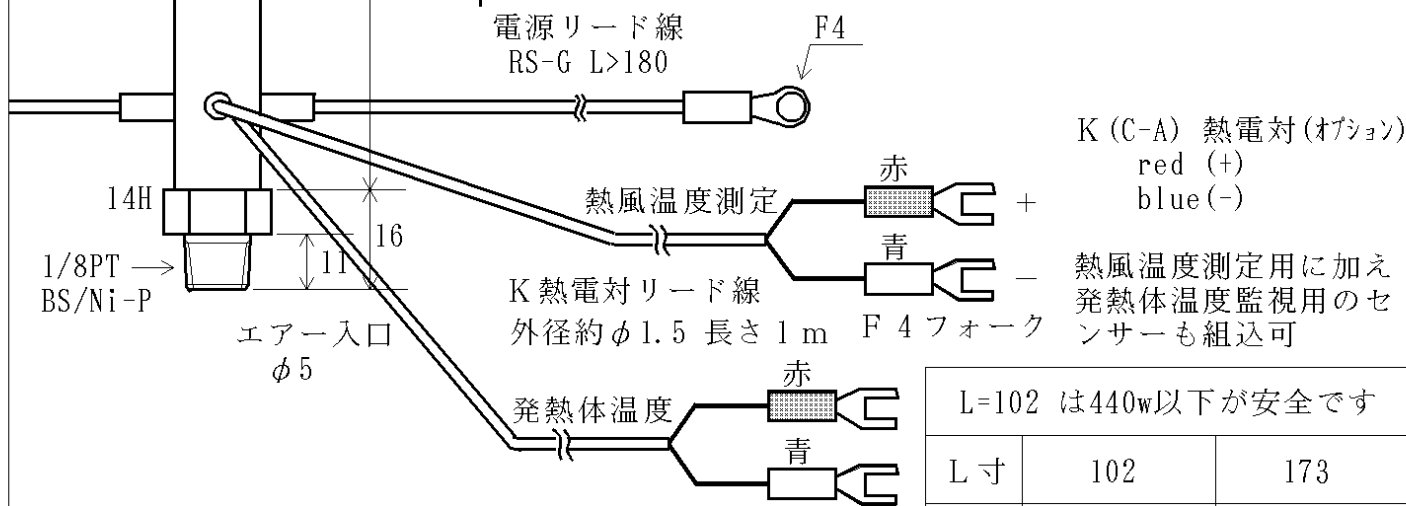
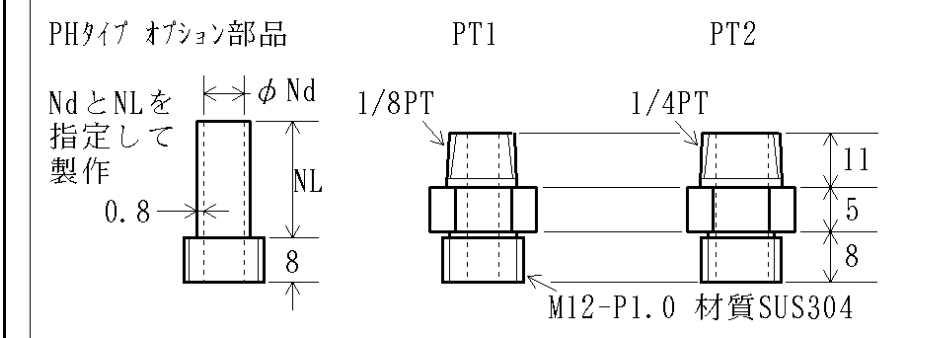
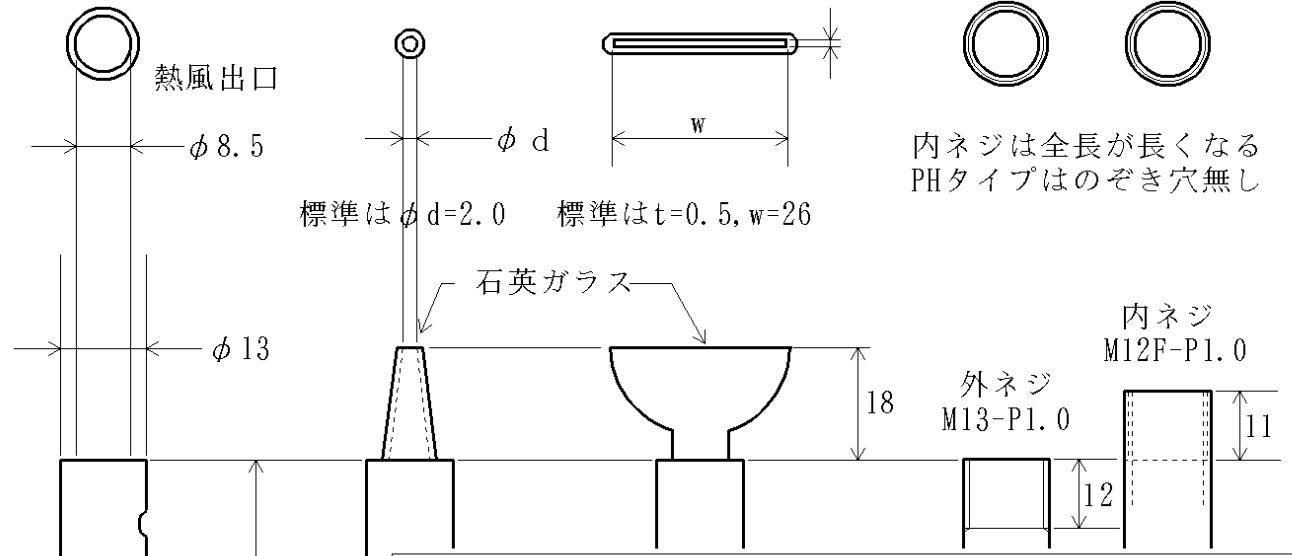


※温度センサーはオプションです。

L寸	57	70
電力	100w	150w, 200w
電圧	100v	100v, 200v
形式	10□H タイプ ② 詳細は上図に記入	
品名	エアーヒータ	

変更日	変更内容					印
作成年月日	2005年 03月20日	承認	検図	製図	浅田	

AH SAH □v-□w /10AH /+S
BH SAH □v-□w /10BH/φd /+S
CH SAH □v-□w /10CH/t*w /+S
PH SAH □v-□w /10PH/ネジ指定 /+S
 +S はセンサー付き。2センサー型は+2S



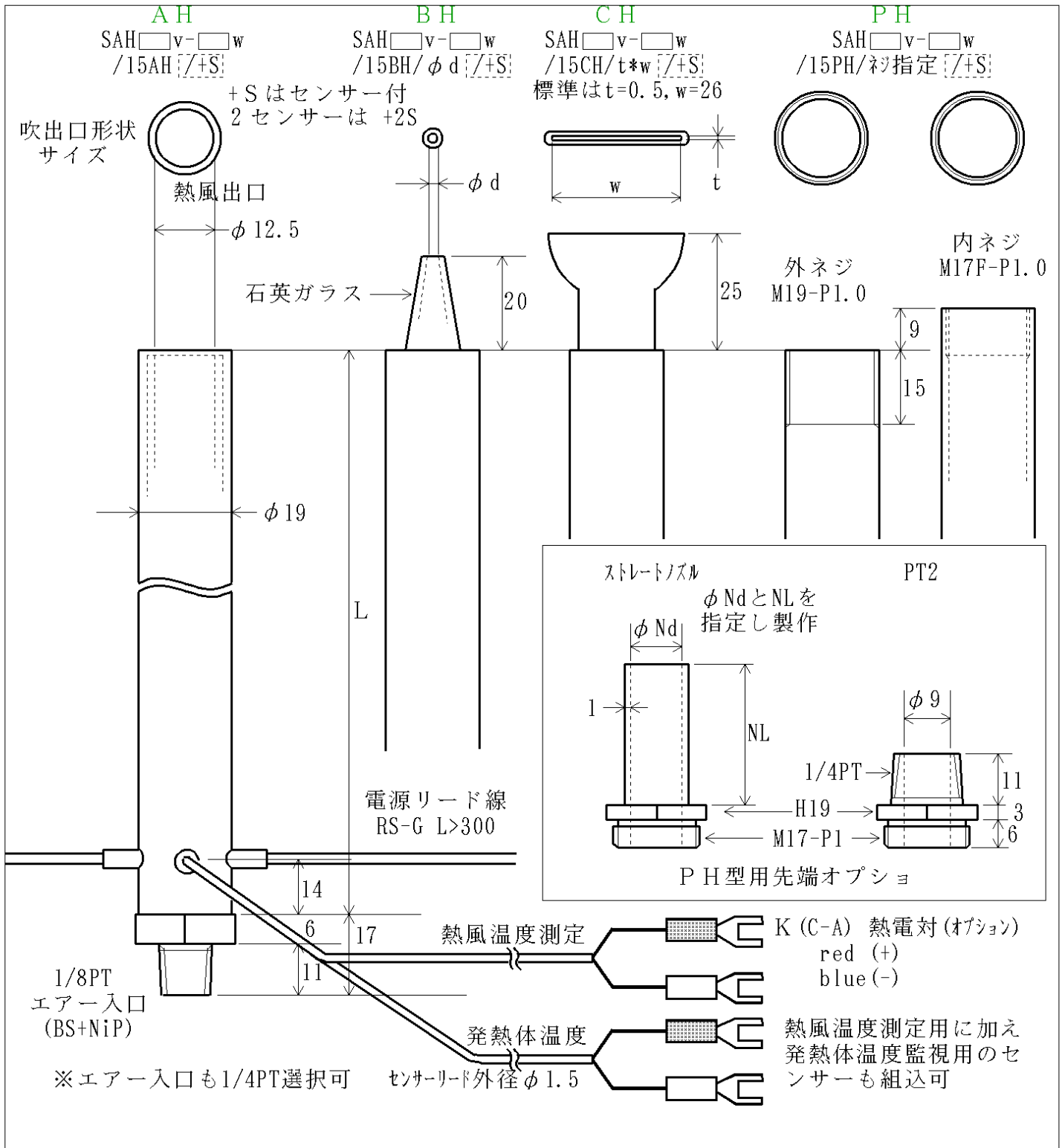
K (C-A) 熱電対 (オプション)
 red (+)
 blue (-)
 熱風温度測定用に加え
 発熱体温度監視用のセ
 ンサーも組込可

※温度センサーはオプションです。

L=102 は440w以下が安全です

L寸	102	173
電力	250w, 350w, 400w, 440w, 500w, 550w	500w, 550w 650w, 800W
電圧	100v, 200v (120, 220, 240)	
形式	10□H タイプ ① 詳細は上図に記入	
品名	エアーヒータ	

変更日	変更内容					印
作成 年月日	2005年 03月20日	承認	検図	製図	浅田	



※温度センサーはオプションです。

							L寸	159	179
							電力	650w, 800w	1kw, 1.2kw
							電圧	100v, 200v (120, 220, 240)	
							形式	15□H タイプ 詳細は上図に記入	
変更日	変更内容					印	品名		
作成 年月日	2005年 03月20日	承認	検 図	製 図	浅 田	エアークヒータ			

AH

PH 標準

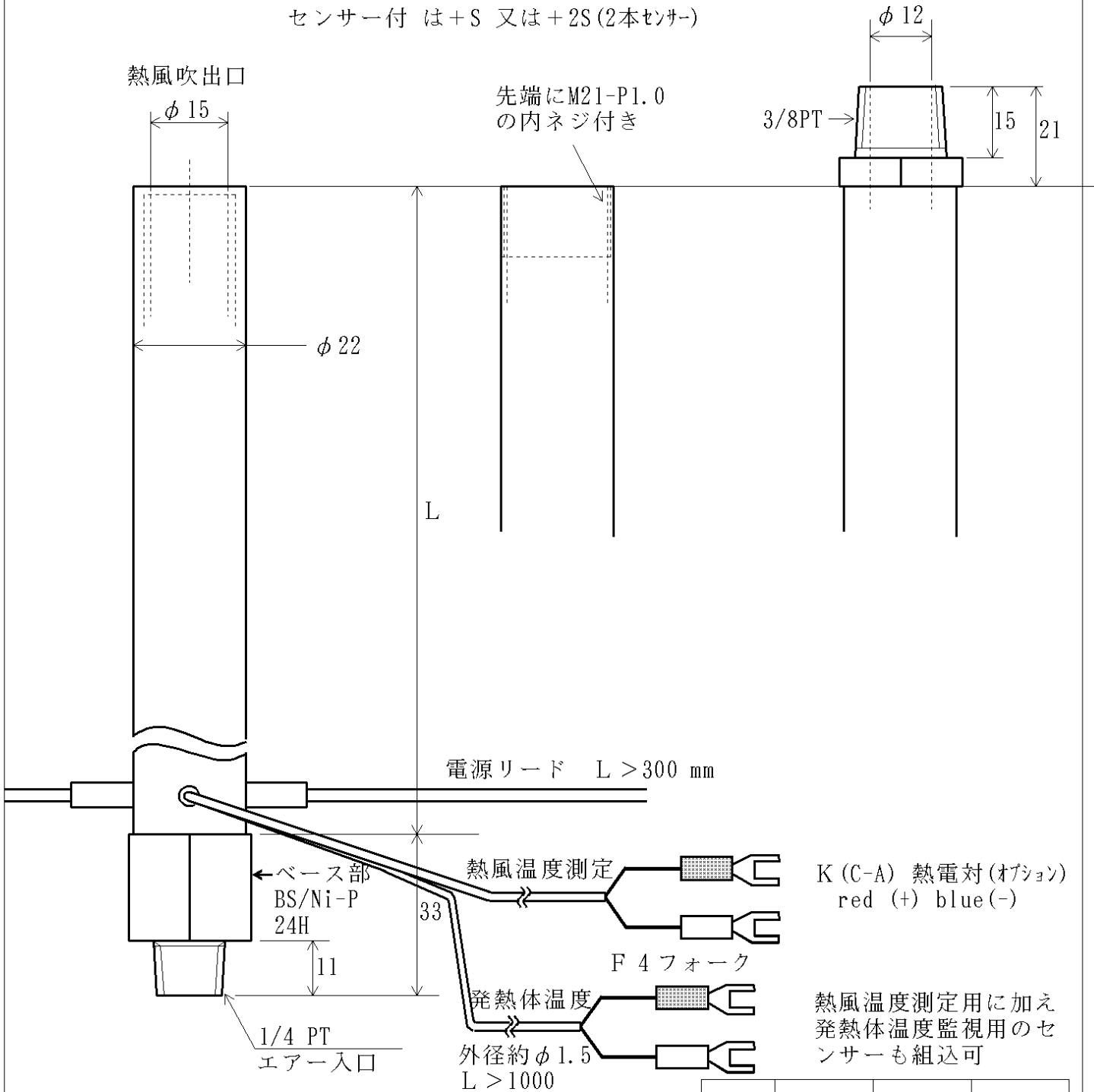
PH 先端3/8PT

SAH □v-□w /18AH /+S

SAH □v-□w /18PH /+S

SAH □v-□w /18PH/PT3 /+S

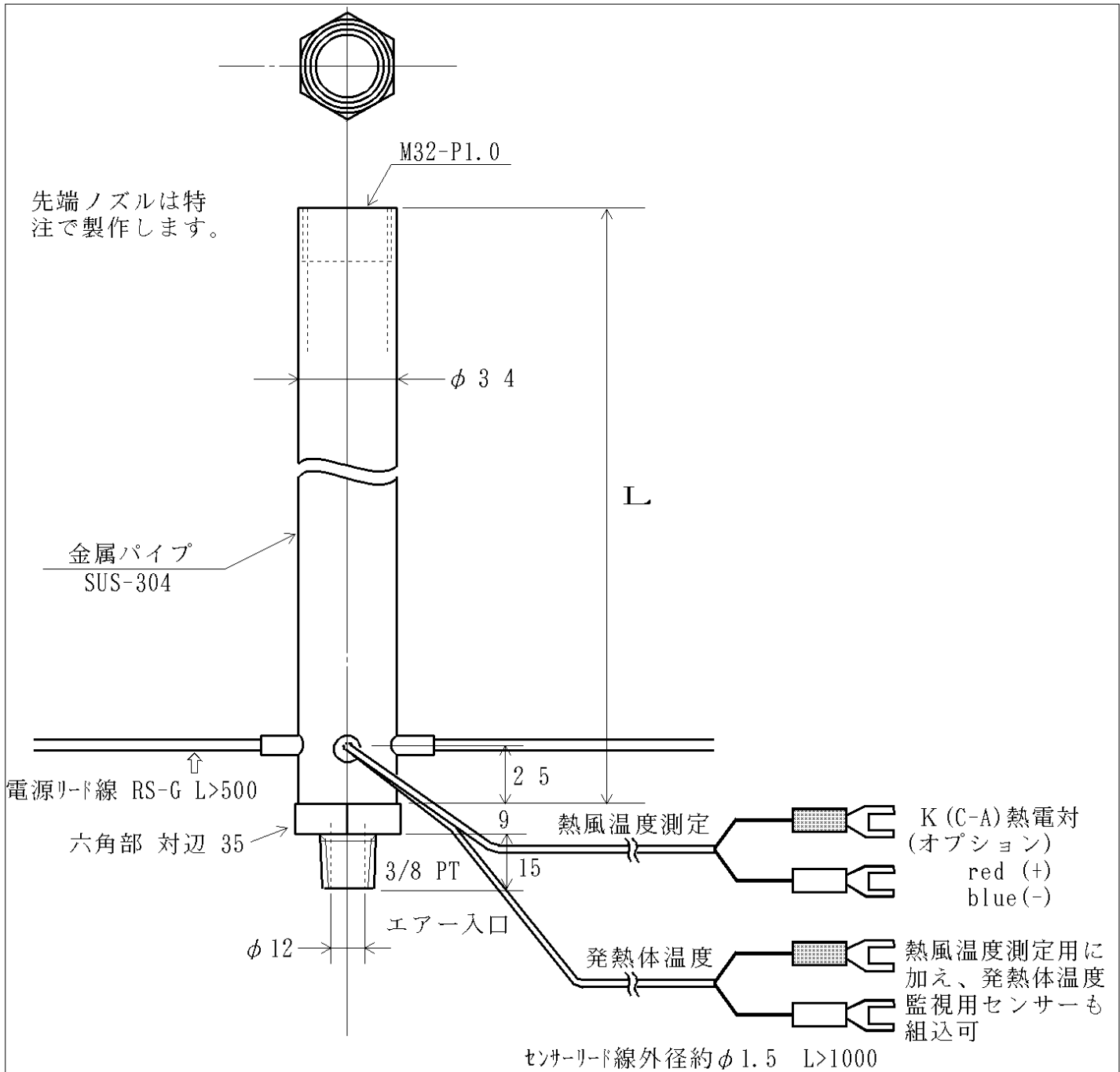
センサー付 は+S 又は+2S (2本センサー)



※温度センサーはオプションです。

L寸	178	278	378
電力	1kw	2kw	3kw
電圧	100v	200v(220, 240v)	
形式	18□H タイプ 詳細は上図に記入		
品名	エアーヒータ		

変更日	変更内容					印
作成年月日	2005年 03月20日	承認	検図	製図	浅田	



※温度センサーはオプションです。

センサーはオプションです。
記号は+S。2本センサーの場合は+2S

L寸	290mm	440mm
----	-------	-------

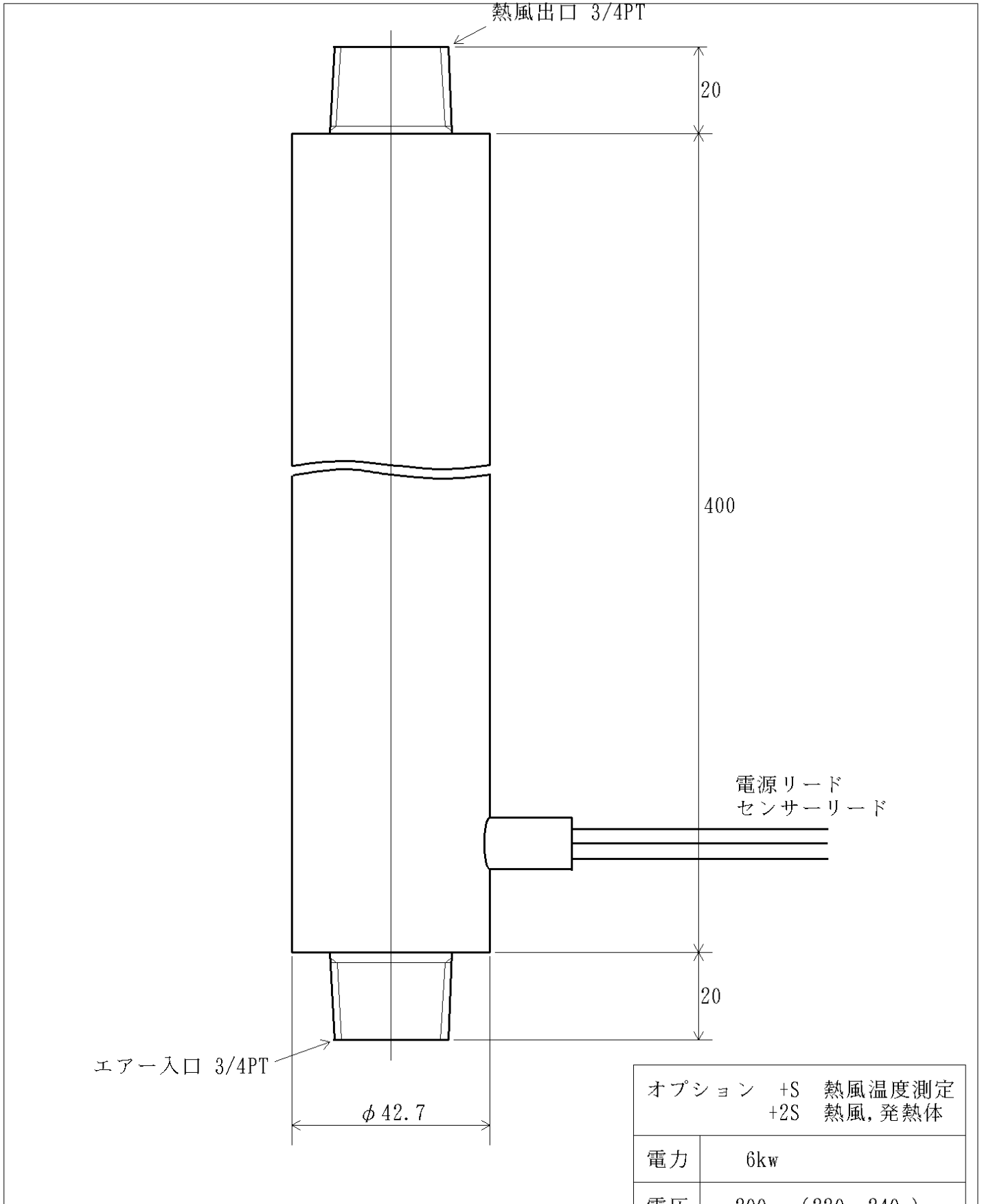
電力	3 kw	5 kw
----	------	------

電圧	200, 220, 240
----	---------------

形式	SAH []v- []w/29PH/[+S] /PT3-M32F
----	---------------------------------------

品名	エアーヒータ
----	--------

変更日	変更内容						印
作成年月日	2005年03月20日	承認		検図	製図	浅田	



オプション +S 熱風温度測定
+2S 熱風, 発熱体

電力 6kw

電圧 200v (220v, 240v)

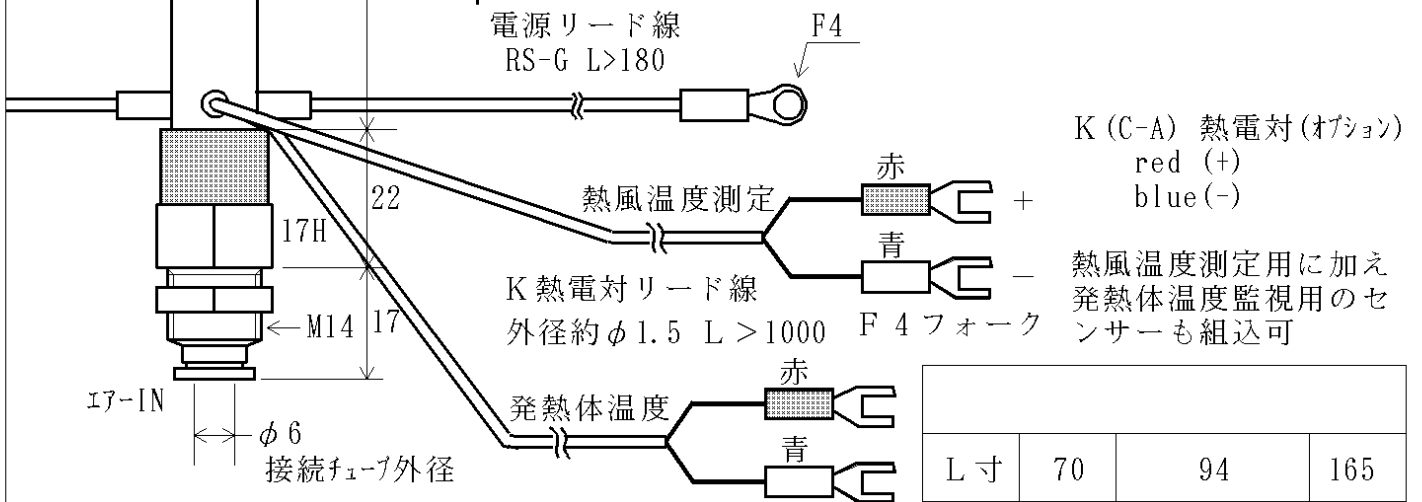
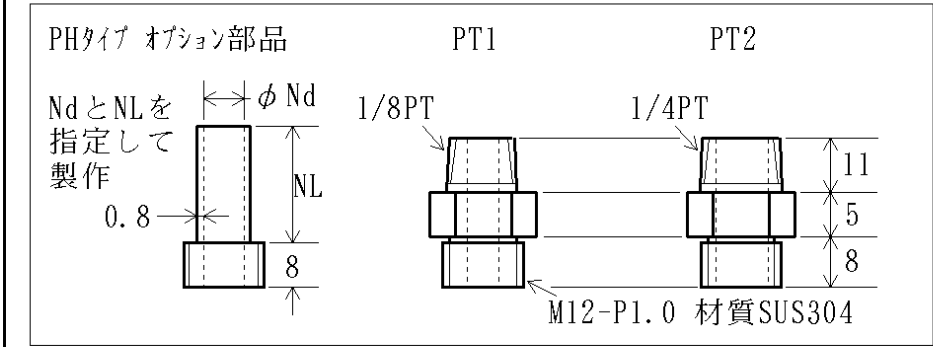
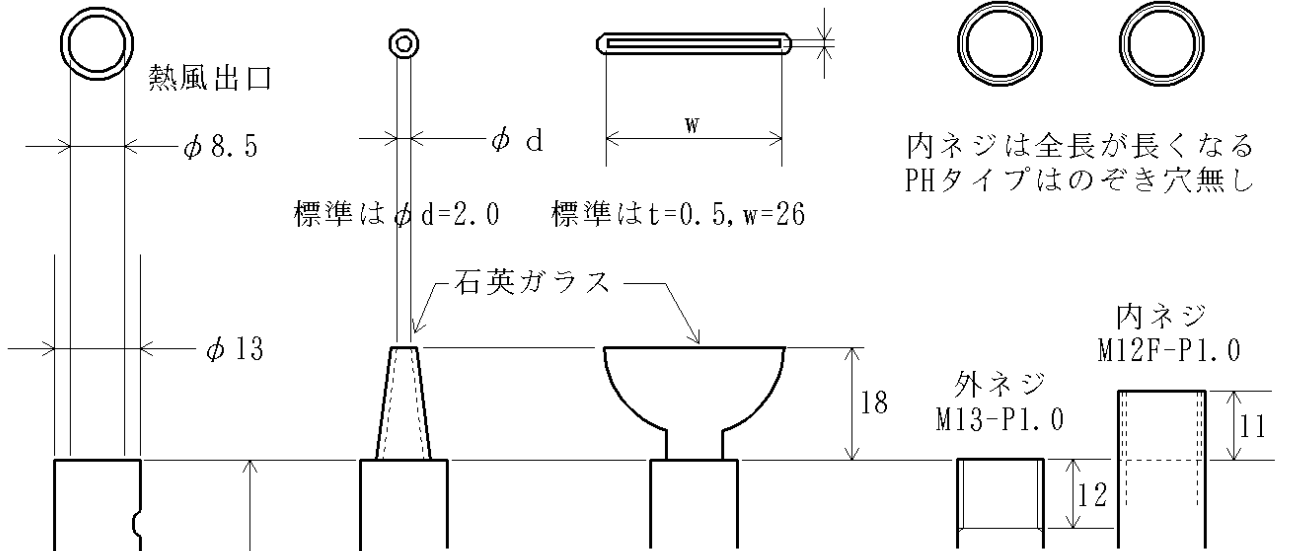
形式 SAH200-6k/38PH/PT6 /+S

品名 エアヒータ 38

F i n t e c h

作成年月日	2004年 12月07日	承認	検図	製図	印
変更日	変更内容				印

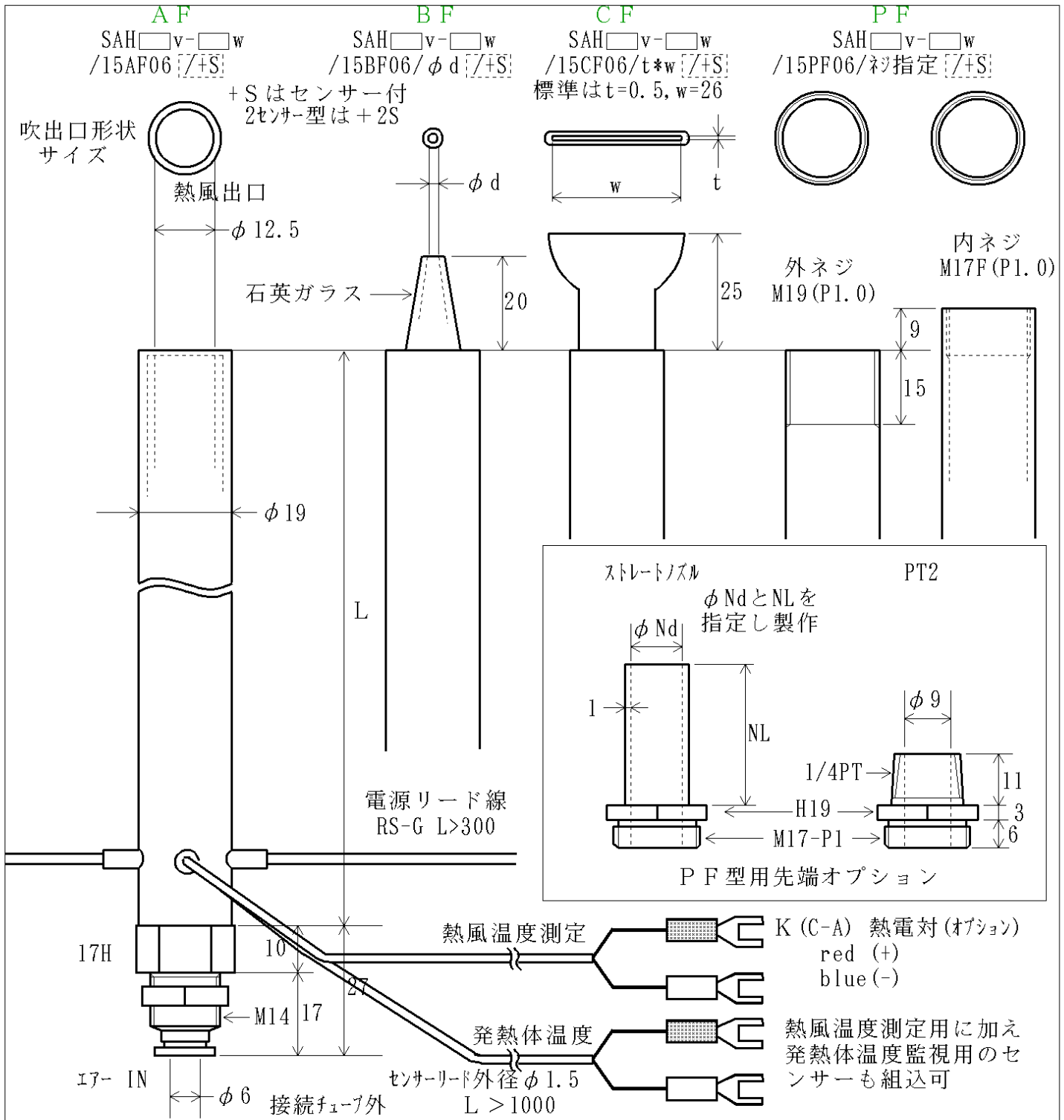
A F SAH □ v - □ w /10AF06 [Z+S] + S はセンサー付 2センサー型は+2 S
B F SAH □ v - □ w /10BF06 /φ d [Z+S] 標準は φ d=2.0
C F SAH □ v - □ w /10CF06 /t*w [Z+S] 標準は t=0.5, w=26
P F SAH □ v - □ w /10PF06 /ネジ指定 [Z+S]



※温度センサーはオプションです。

L寸	70	94	165
電力	100w 150w	200w, 350w, 400w, 440w (500, 550w)	500w 650w 800W
電圧	100v, 200v (120, 220, 240)		
形式	10□F06タイプ 詳細は上図に記入		
品名	エアーヒータ		

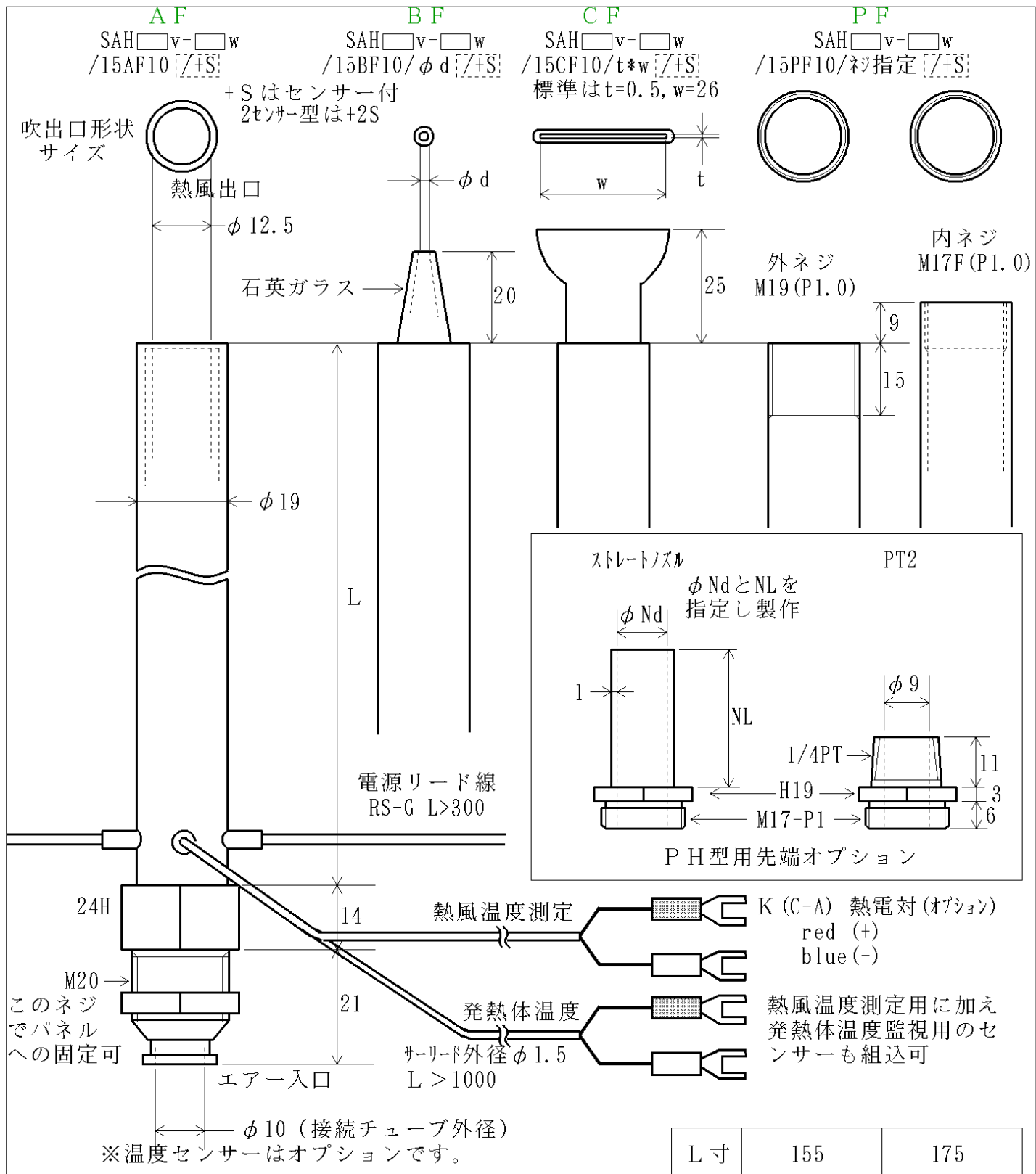
変更日	変更内容					印
作成年月日	2005年 03月20日	承認	検図	製図	浅田	



※温度センサーはオプションです。

L寸	159	179
電力	650w, 800w	1kw, 1.2kw
電圧	100v, 200v (120, 220, 240)	
形式	15□F06タイプ 詳細は上図に記入	
品名	エアーヒータ	

変更日	変更内容					印
作成 年月日	2005年 03月20日	承認	検 図	製 図	浅 田	



L寸	155	175
電力	650w, 800w	1kw, 1.2kw
電圧	100v, 200v (120, 220, 240)	
形式	15□F10タイプ 詳細は上図に記入	
品名	エアーヒータ	

変更日	変更内容					印
作成 年月日	2005年 03月20日	承認	検 図	製 図	浅 田	

A F

P F 標準

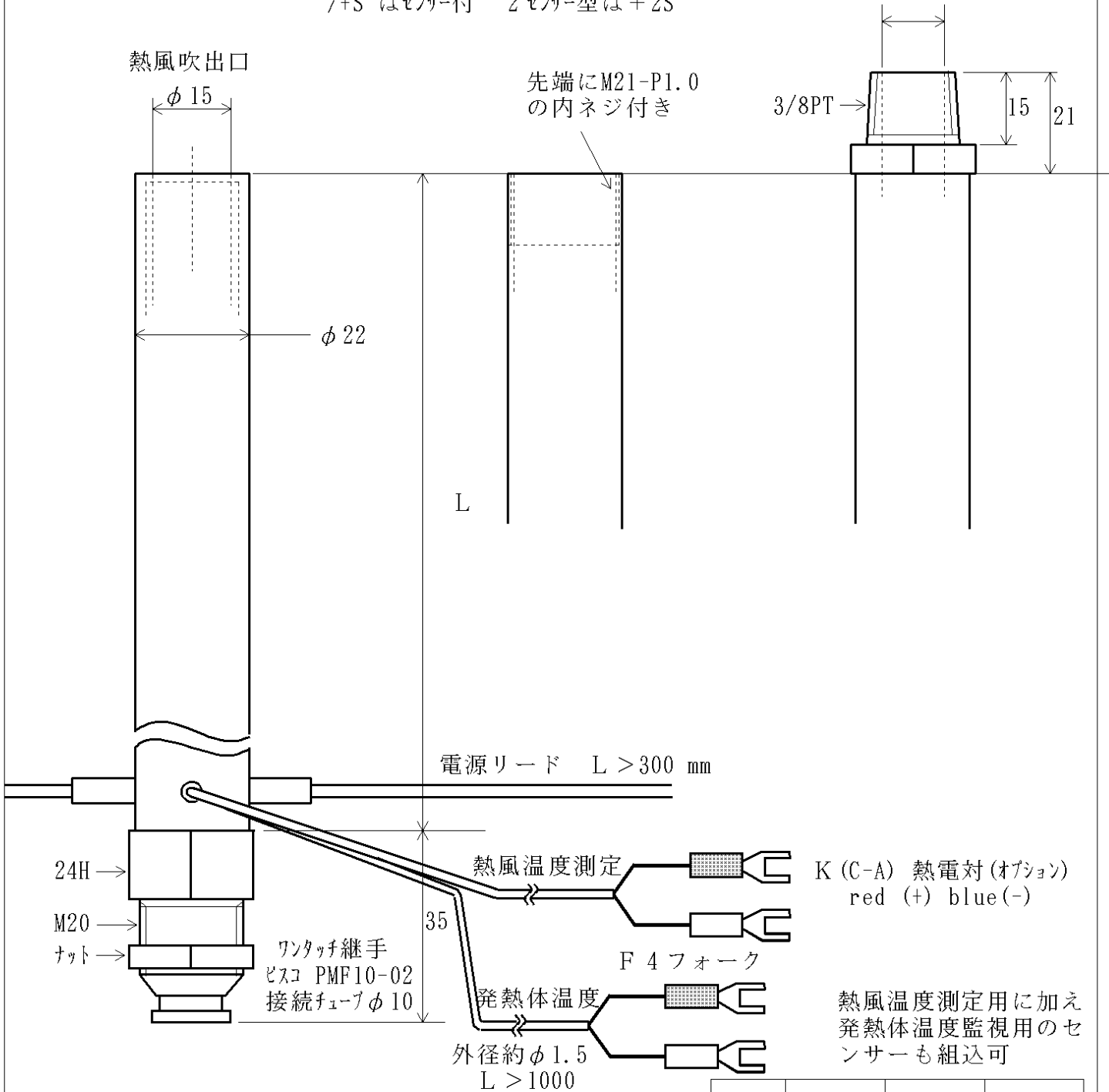
P F 先端3/8PT

SAH □v-□w /18AF10 [+S]

SAH □v-□w /18PF10 [+S]

SAH □v-□w /18PF10/PT3 [+S]

/+S はセンサー付 2センサー型は+2S



K (C-A) 熱電対 (オプション)
red (+) blue (-)

熱風温度測定用に加え
発熱体温度監視用のセ
ンサーも組込可

※温度センサーはオプションです。

L寸	178	278	378
電力	1kw	2kw	3kw
電圧	100v	200v (220, 240v)	
形式	18□F10タイプ 詳細は上図に記入		
品名	エアーヒータ		

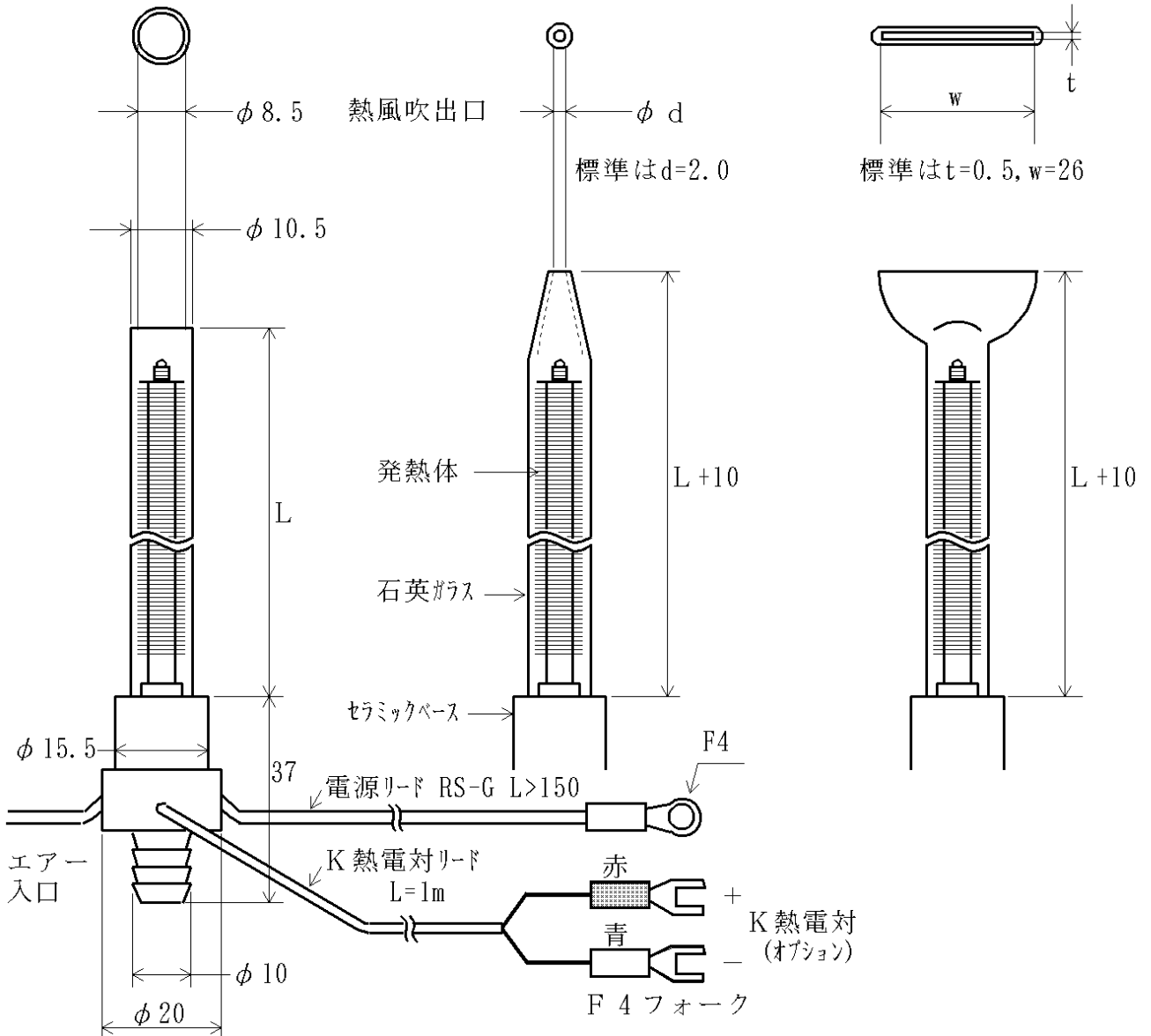
変更日	変更内容					印
作成 年月日	2005年 03月20日	承認	検 図	製 図	浅 田	

A G
SAH□v-□w/10AG [ZFS]

B G
SAH□v-□w/10BG
/φd [ZFS]

C G
SAH□v-□w/10CG
/t*w [ZFS]

[ZFS] はセンサー付



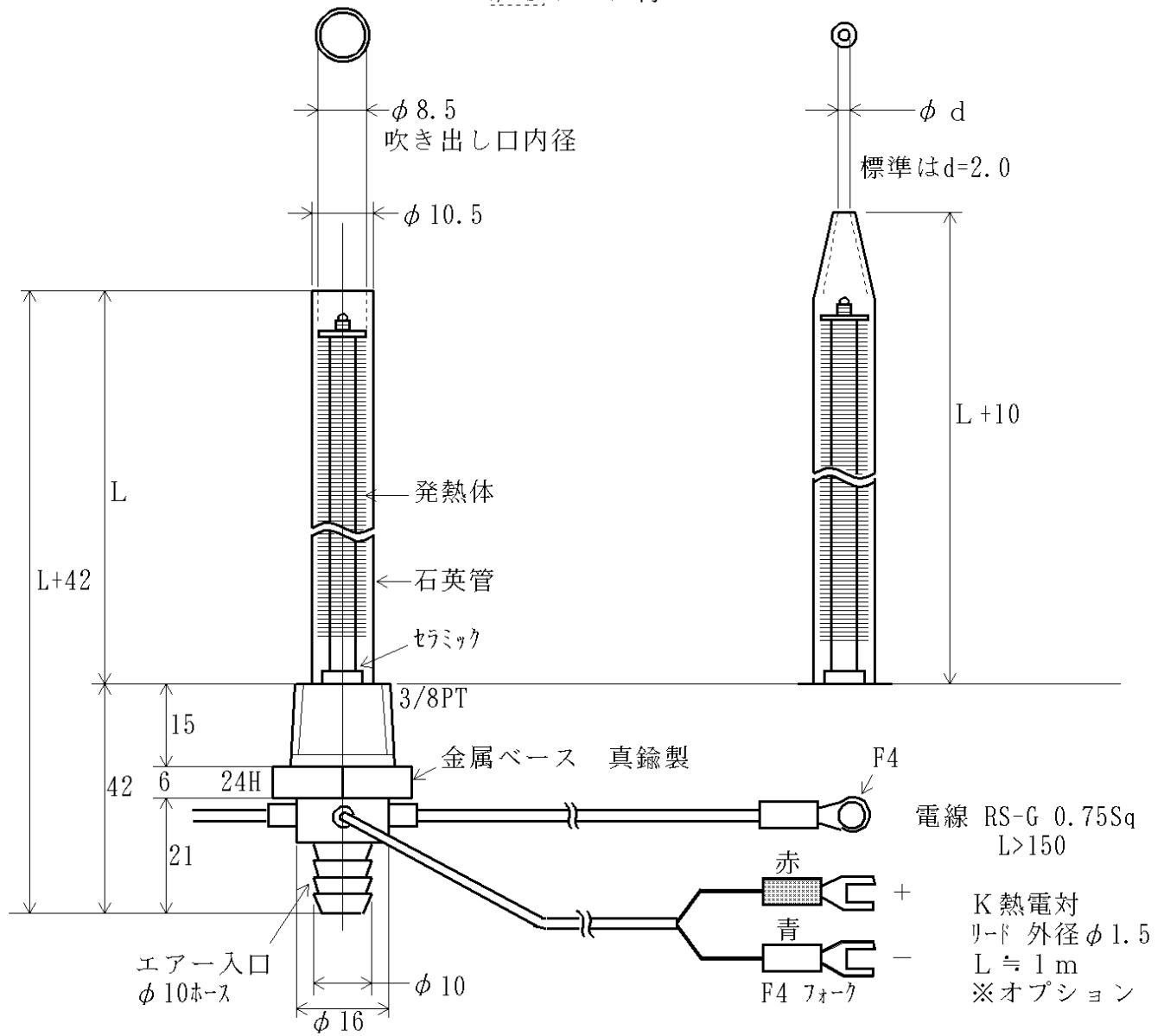
L寸	45	65	80	90
電力	100w 150w	250w 350w	440w	500w
電圧	100v, 200v (120, 220, 240)			
形式	10□G タイプ 詳細は上図に記入			
品名	エアーヒータ			

変更日	変更内容					印
作成年月日	2005年 03月20日	承認	検図	製図	浅田	

型式 SAH□v-□w/10AMp [Z+S]

型式 SAH□v-□w/10BMp/φd [Z+S]

[Z+S] はセンサー付



※温度センサーはオプション

L寸	45	65	80	90
電力	100w 150w	250w 350w	440w	500w

電圧 100v, 200v (120, 220, 240)

形式 10□Mpタイプ
詳細は上図に記入

品名 エアーヒータ

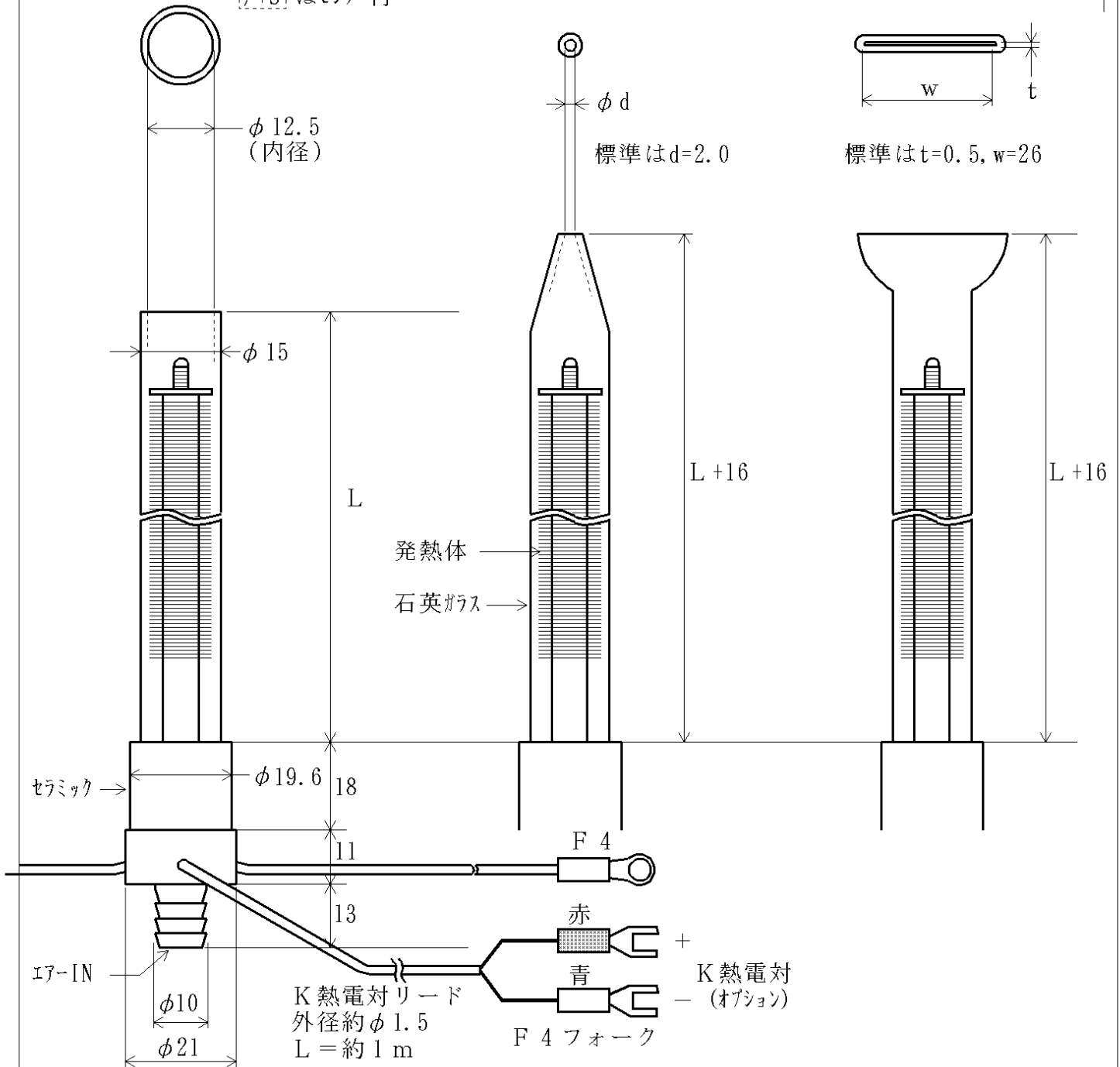
変更日	変更内容					印
作成年月日	2005年 03月20日	承認	検図	製図	浅田	

A G
SAH□v-□w/15AG [Z+S]

B G
SAH□v-□w/15BG
/φd [Z+S]

C G
SAH□v-□w/15CG
/t*w [Z+S]

[Z+S] はセンサー付



L寸	115	140
電力	650w, 800w	1kw
電圧	100v, 200v (120, 220, 240)	
形式	15□G タイプ 詳細は上図に記入	
品名	エアーヒータ	

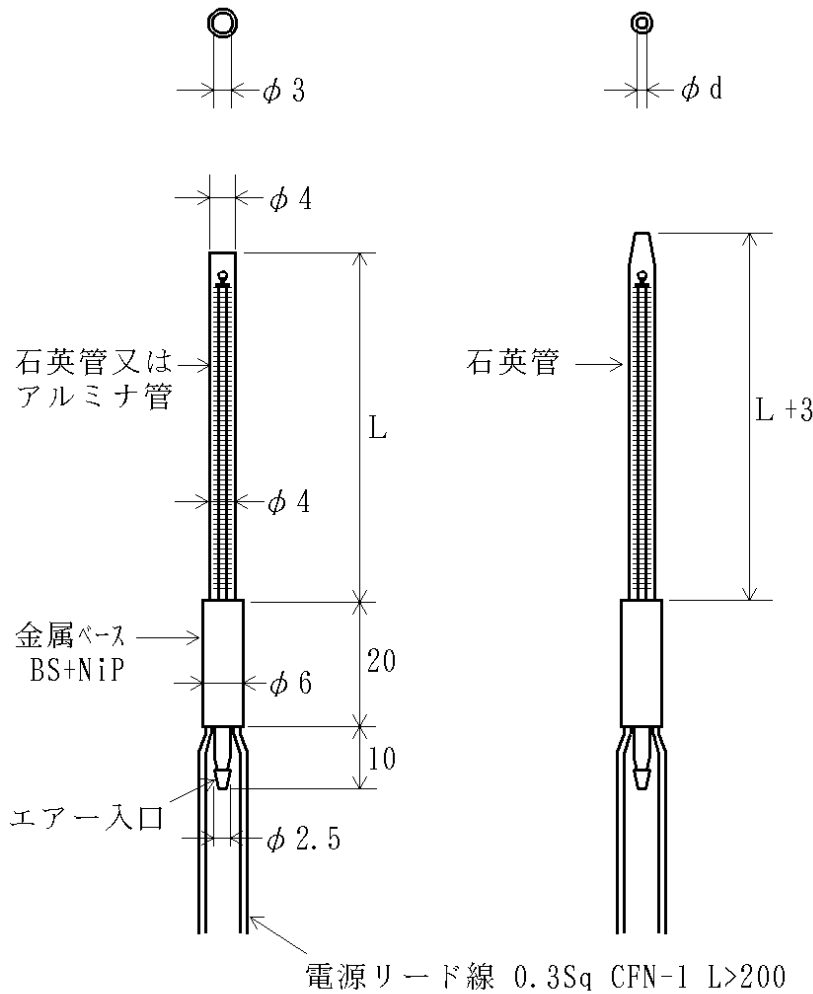
変更日	変更内容					印
作成年月日	2005年 03月20日	承認	検図	製図	浅田	

A
SAH□v-□w/4AM /+S

Aタイプのみアルミナ管
が使用可 オプション /+CP

B
SAH□v-□w/4BM
/φd /+S

標準はd=φ1.5

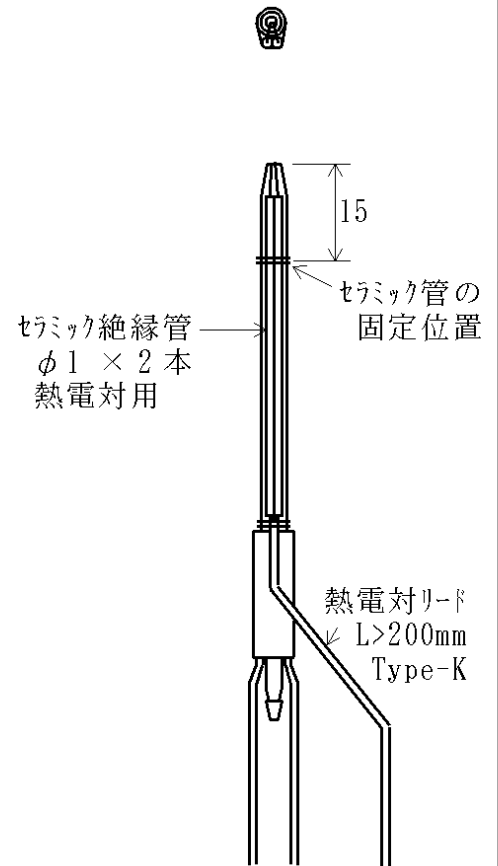


オプション

外付け熱電対（熱風温度センサー）

オプション記号 /+S

品種記号をNCH から TSHに変え
れば オプション記号 /+S は不要。
（例） SAH100v-100w/4BM/φd



L寸	40mm	55mm
電力	50w	100w
電圧	100v	100v
形式	SAH-4□Mタイプ 詳細は上図に記入	
品名	エア-ヒータ	

変更日	変更内容					印
作成 年月日	2005年 03月20日	承認	検図	製図	浅田	

A
MAX □v-□w
/6AM

B
MAX □v-□w
/6BM/φd

C
MAX □v-□w
/6CM/t*w

P
MAX □v-□w
/6PM/M8

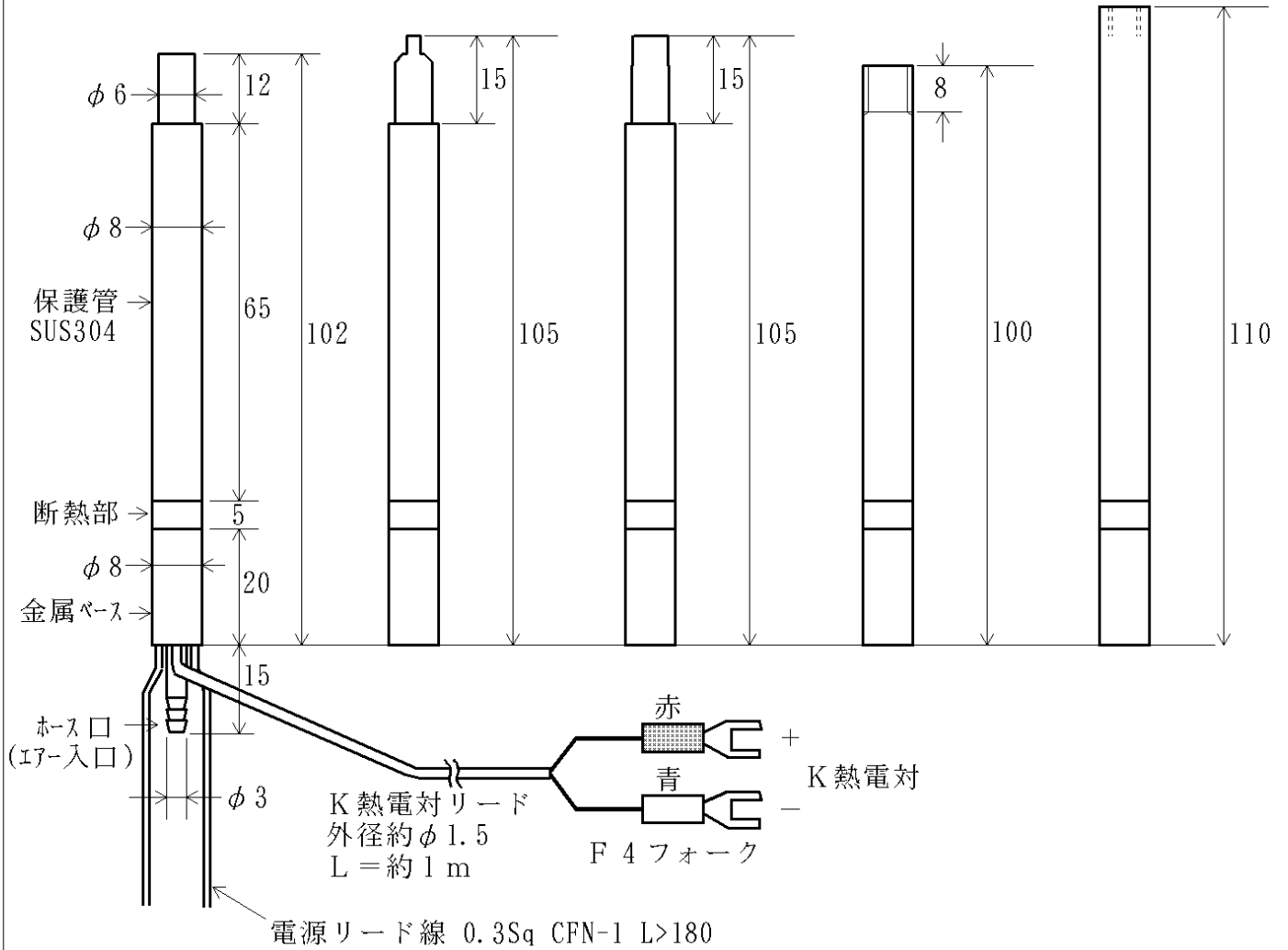
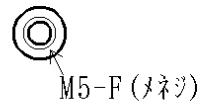
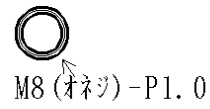
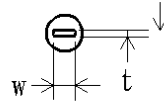
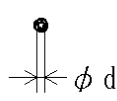
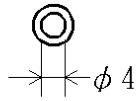
P
MAX □v-□w
/6PM/M5F

標準はd=φ1.0

標準はt=1, w=3

M8-P1.0ネジ

M5-F(メネジ)



MAXタイプは温度センサーが標準で付きます。

						電力	100w, 180w	100w, 150w
						電圧	100v	200
						形式	MAXタイプ 詳細は上図に記入	
変更日	変更内容					印		
作成年月日	2005年 03月20日	承認		検図		製品	エアーヒータ	
						製図	浅田	

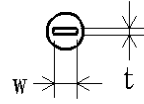
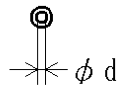
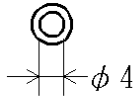
A
TSH□v-□w/6AM

B
TSH□v-□w/6BM
/φd

C
TSH□v-□w/6CM
/t*w

標準はd=φ1.5

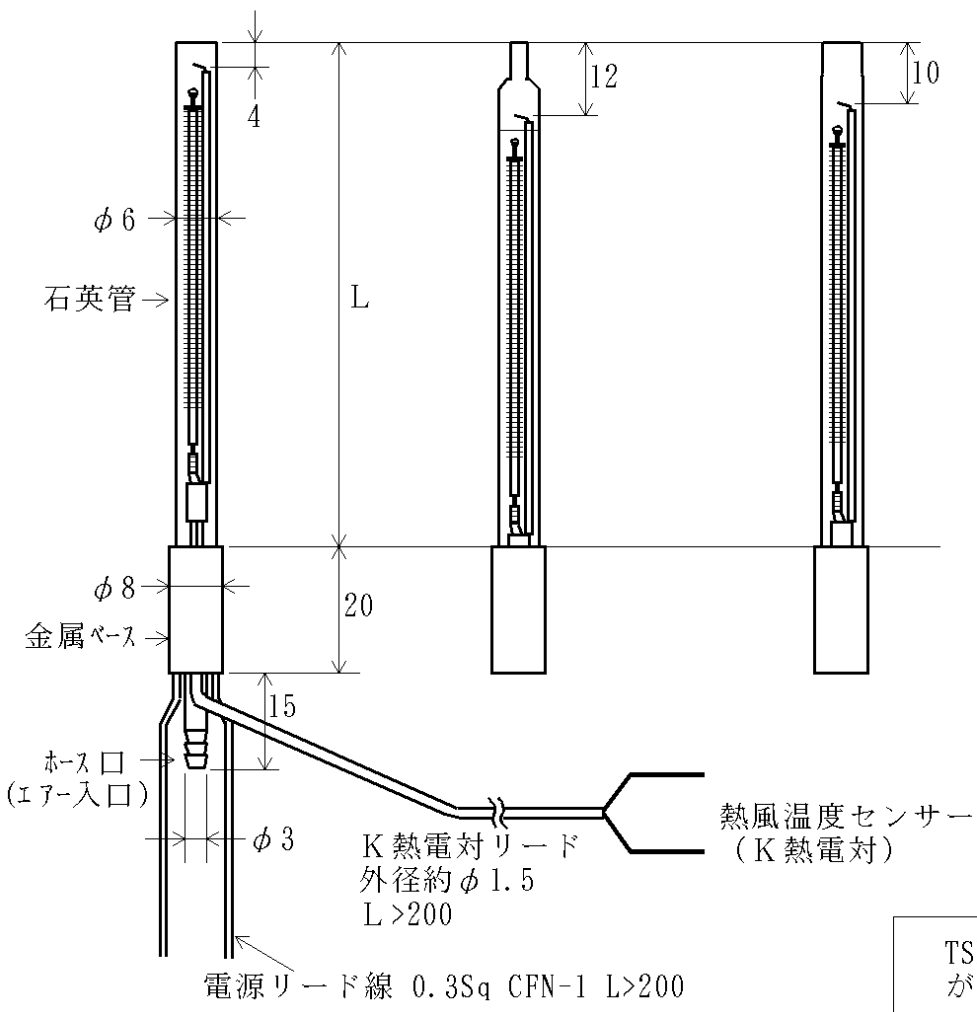
標準はt=1, w=3



オプション
保護管付き
L=80タイプのみ

オプション記号 /+MP

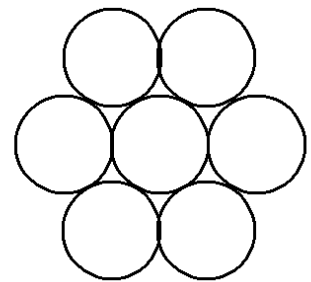
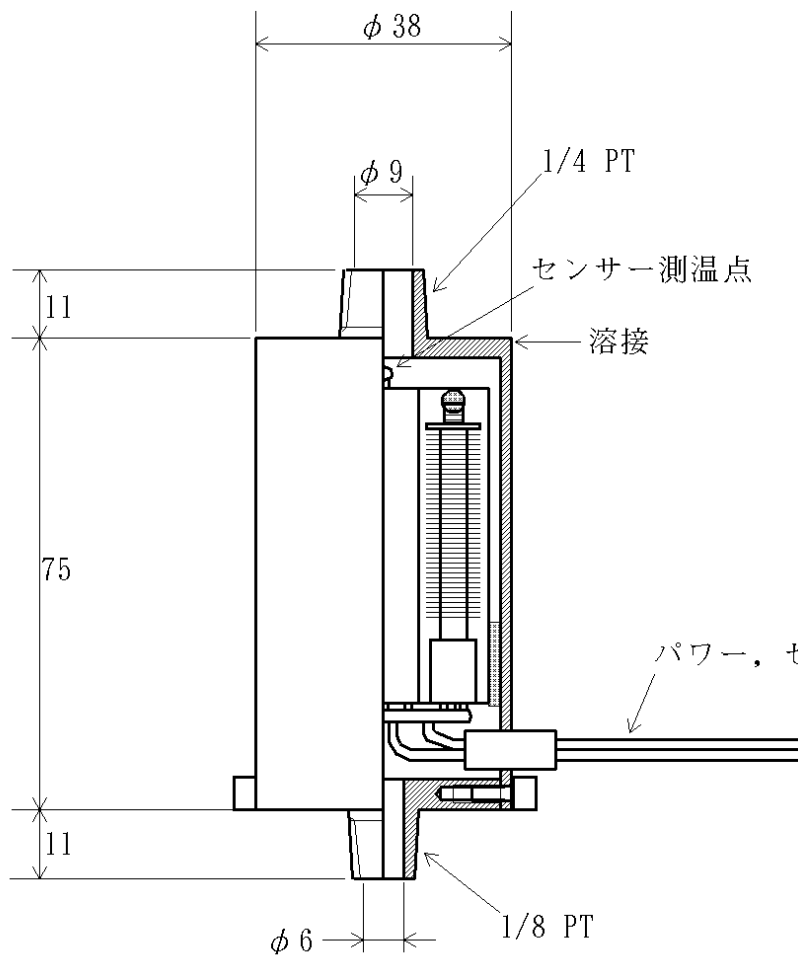
保護管
SUS304



TSHタイプは温度センサー
が標準で付きます。

L寸	60mm	80mm
電力	50w	100w
電圧	100v	100v, 200v
形式	TSH-6□Mタイプ 詳細は上図に記入	
品名	エアーヒータ	

変更日	変更内容					印
作成 年月日	2005年 03月20日	承認	検図	製図	浅田	

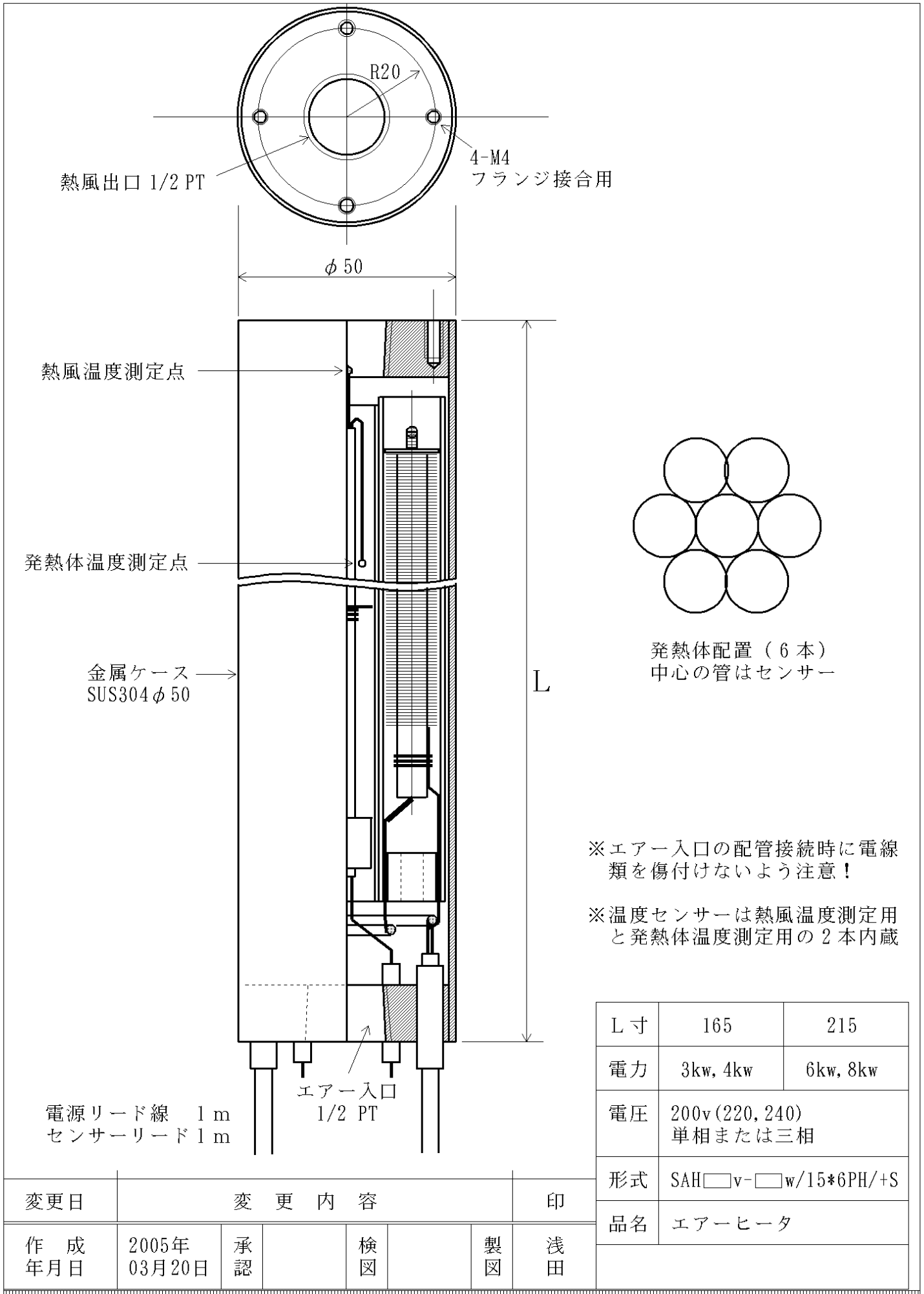


発熱体配置 (6本)
中心の管はセンサー

※温度センサーはオプションです。

電力	800w, 1000w, 1200w
電圧	100v, 200v (220, 240) 単相または三相
型式	SAH□v-□w/10*6PH/ PT1-PT2/□□S□ オプション +S はセンサー付
品名	エアーヒータ

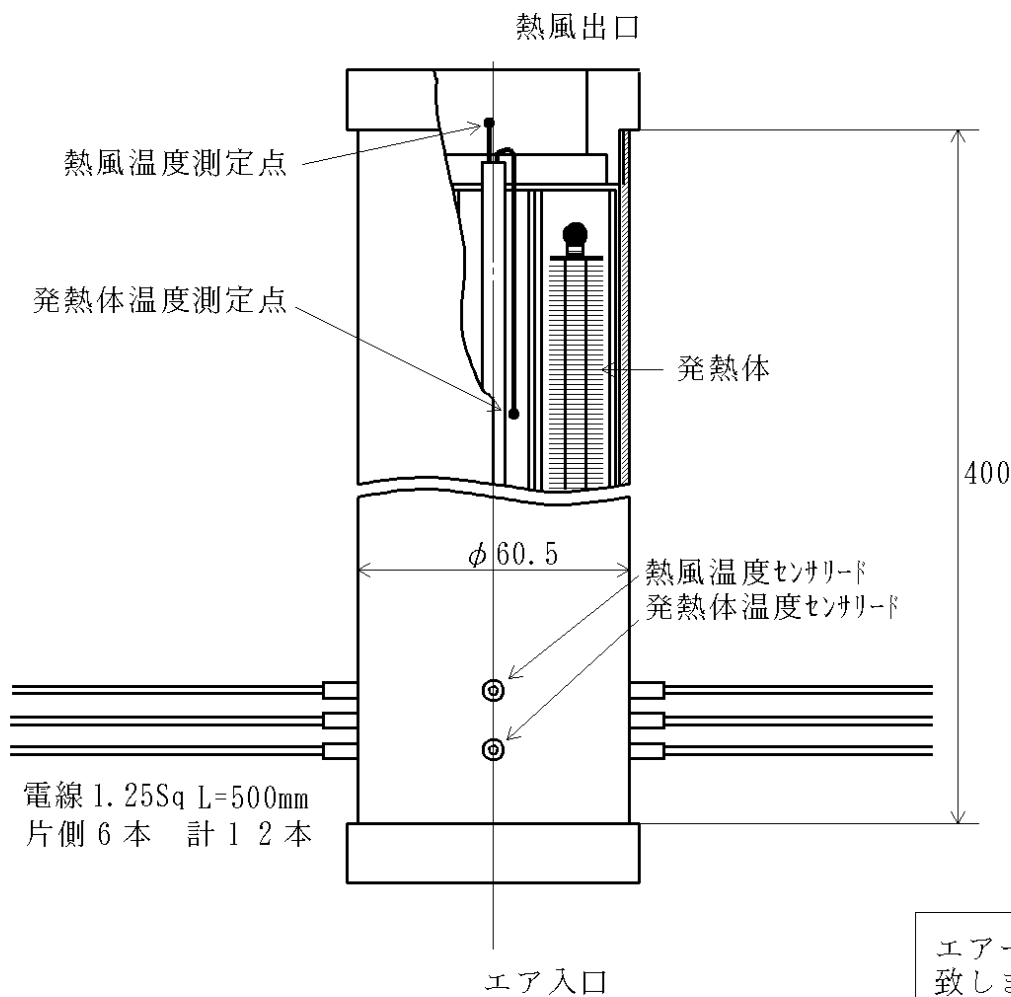
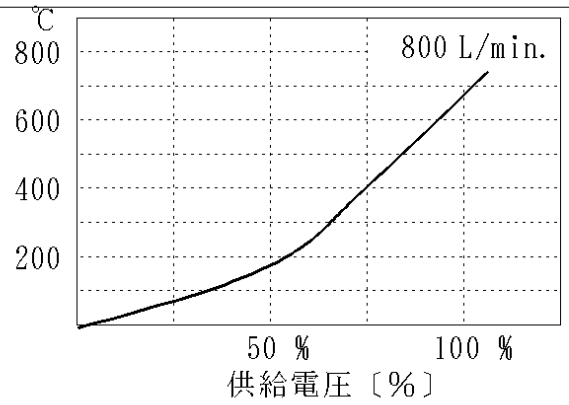
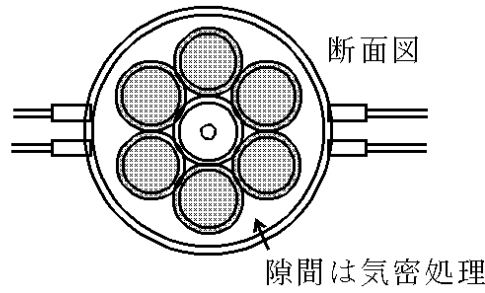
変更日	変更内容					印
作成 年月日	2005年 03月20日	承認	検 図	製 図	浅 田	



L寸	165	215
電力	3kw, 4kw	6kw, 8kw
電圧	200v (220, 240) 単相または三相	
形式	SAH□v-□w/15*6PH/+S	
品名	エアーヒータ	

変更日	変更内容					印
作成 年月日	2005年 03月20日	承認	検 図	製 図	浅 田	

12kwタイプ



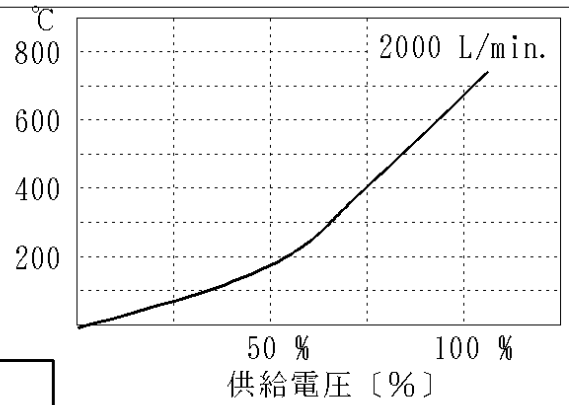
リード線は6本の内蔵ヒータから独立して引き出していますので、外部結線により単相または三相の200V、400Vに対応できます。

エアー出入口の金具は専用設計致します。

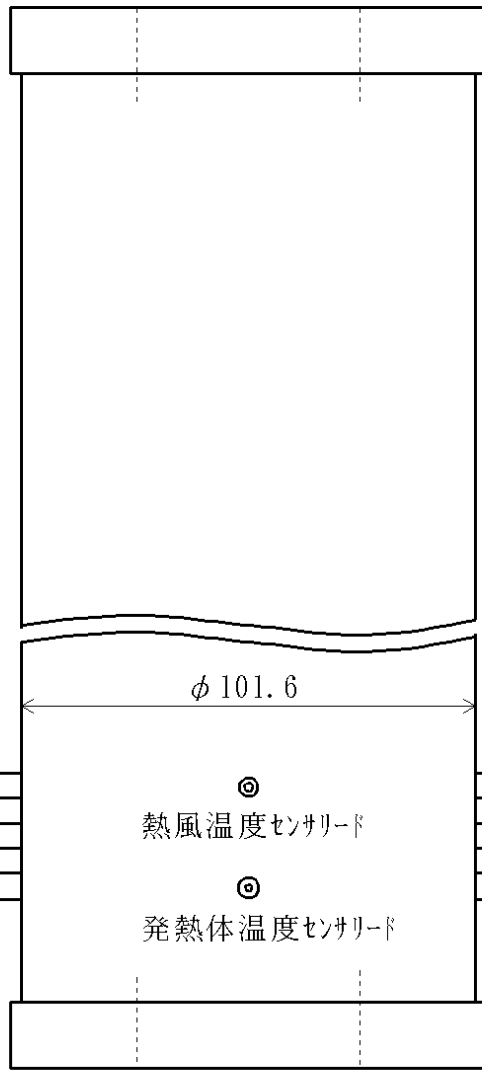
電力	12kw (2kw×6), 15kw, 18kw
電圧	200v (220, 240), 400v (440, 480) 単相または三相
形式	SAH□v-□w/18*6PH/+S
品名	エアーヒータ

変更日	変更内容					印
作成年月日	2005年03月20日	承認	検図	製図	浅田	

30kwタイプ



熱風出口



電源リード線
2.0 Sq/RSGE 線×12

φ 101.6

熱風温度センサー

発熱体温度センサー

600

エアー入口

リード線は6本の内蔵ヒータから独立して引き出していますので、外部結線により単相または三相の200v, 400vに対応できます。

エアー出入口の金具は専用設計致します。

電力 30kw (5kw×6)

電圧 200v (220, 240), 400v (440, 480) 単相または三相

形式 SAH□v-□w/29*6PH/+S

品名 エアーヒータ

変更日	変更内容					印
作成年月日	2005年 03月20日	承認	検図	製図	浅田	

熱風出口 1/8PT or 1/4PT

温度センサー

6角部 H-14

SUS-304 ケース

根元部温度センサー

φ5 × φ3 ゴム管
耐熱ゴム 3*5*25
圧入により気密保持

6角部 H-14

エア-入口 1/8PT

↑
入口穴径 φ 5

11
5

(L-36)

L

(5)

14

6

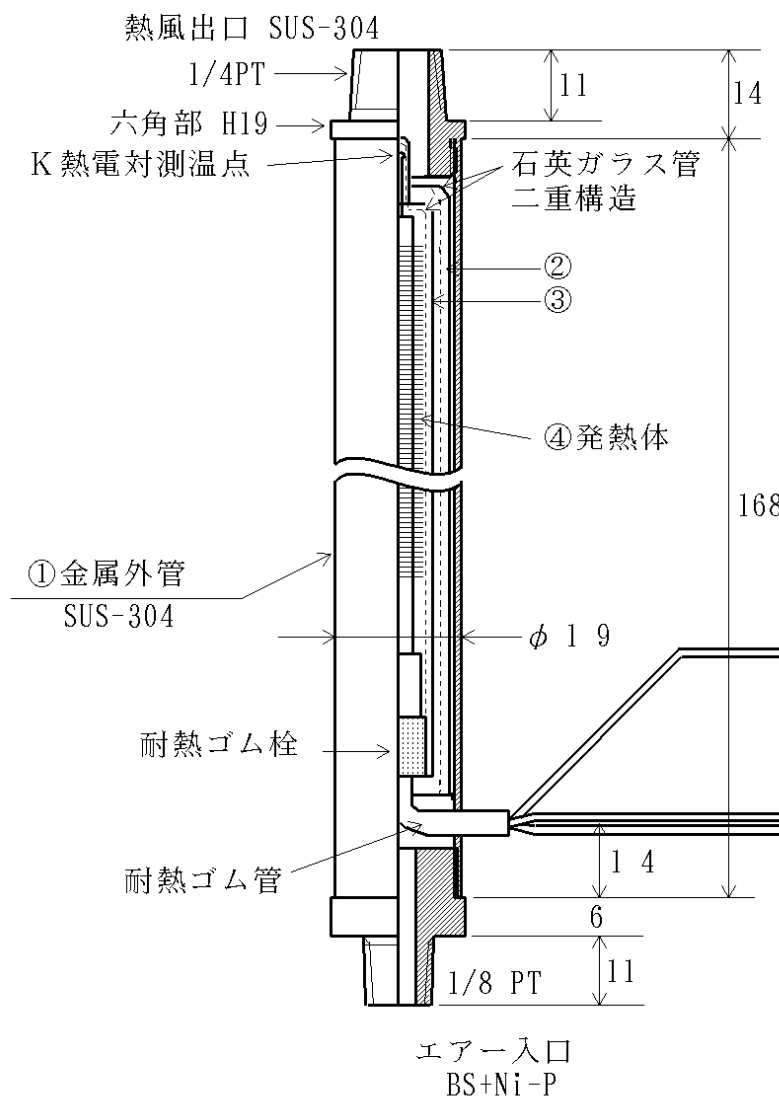
11

塵，ガスの発生を根本的に排除した構造です。

↑
センサーリード K熱電対
テフロン被覆 L ≒ 300 mm

↑
リード線 CFN-1/0.3Sq/L ≒ 300
テフロン被覆 250v-250 °C

						L	113	153
						電力	50w, 100w	150w
						電圧	100v, 200v	
						形式	CLH □v-100w/10PH	
						品名	クリーンヒータ 1 0	
変更日	変更内容					印		
作成 年月日	2005年 03月20日	承認	検 図	製 図	浅 田			



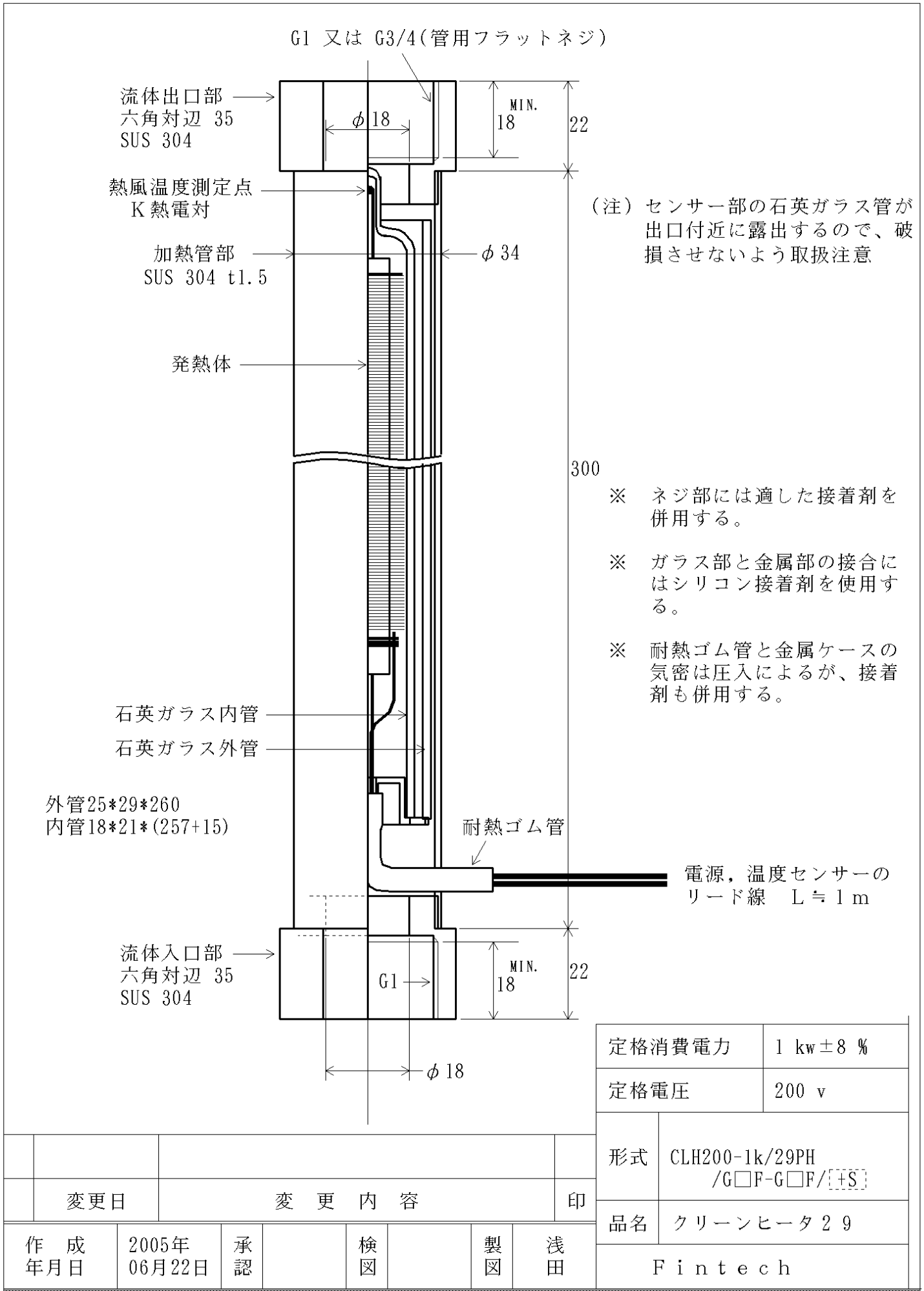
塵，ガスの発生を根本的に排除した構造です。

- ①金属外管 SUS304/t=1.5
- ②石英外管 外径φ15/t=1
- ③石英内管 外径φ10/t=1
- ④発熱体 密着丸巻 K-AF

↑
センサーリード K熱電対
素線径φ0.2 テフロン被服 L500

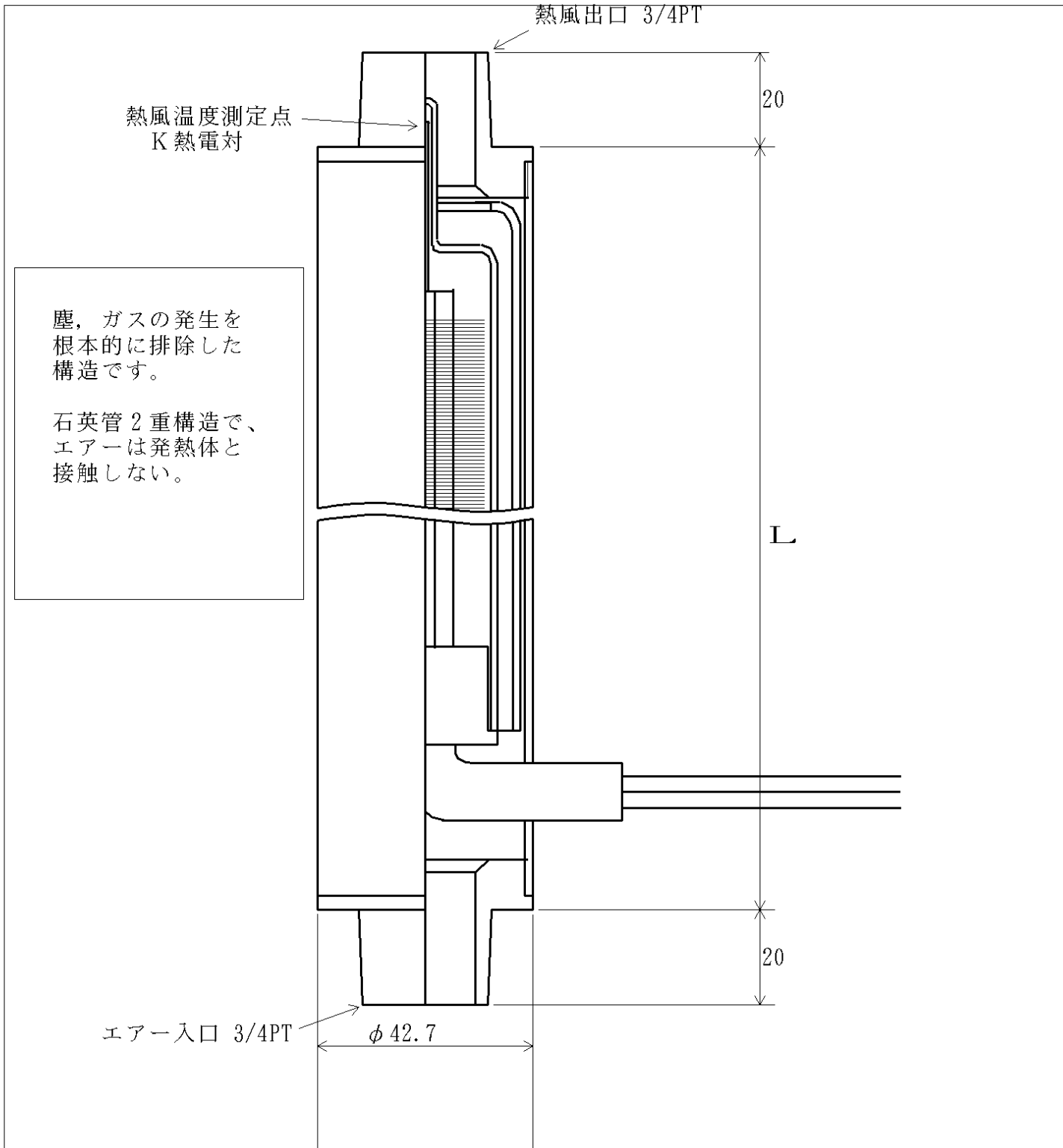
↑
リード線 CFN-1/L=300
テフロン被覆 250v -250℃

						電力	250 w (150w, 300w)
						電圧	100 v (200v, 220v)
						形式	CLH □v-□w/15PH
						品名	クリーンヒータ 15
変更日		変更内容				印	
作成年月日	2005年03月20日	承認	検図	製図	浅田		



定格消費電力	1 kw ± 8 %
定格電圧	200 v
形式	CLH200-1k/29PH /G□F-G□F/[±S]
品名	クリーンヒータ 29
F i n t e c h	

変更日	変更内容					印
作成 年月日	2005年 06月22日	承認	検 図	製 図	浅 田	



塵，ガスの発生を
根本的に排除した
構造です。

石英管 2重構造で、
エアーは発熱体と
接触しない。

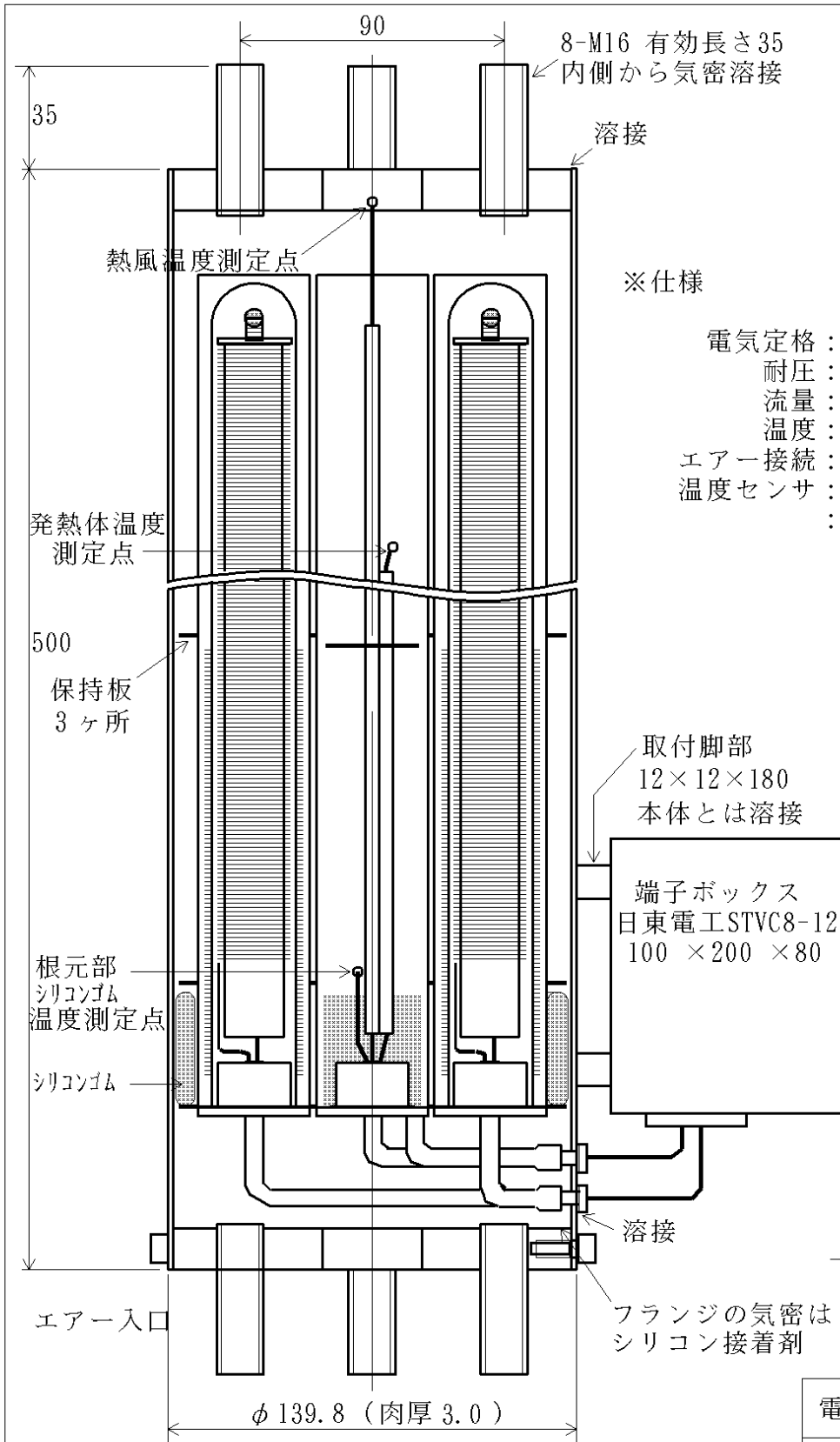
芯石英 φ21×275

1.5kw type 150 L/min. 450 °C 0.2 MPa MAX.

3 kw type 300 L/min. 450 °C 0.2 MPa MAX.

L 寸	400	550
電力	1.5kw	3 kw
電圧	200v, 220v, 240v	
形式	CLH □v-□w/38PH	
品名	クリーンヒータ 3 8	

変更日	変更内容					印
作成 年月日	2005年 03月20日	承認	検 図	製 図	浅 田	



※仕様

- 電気定格 : 200v-12kw
- 耐圧 : 0.9 MPa
- 流量 : 800 NL/min.
- 温度 : 500 °C MAX.
- エア接続 : 呼び径25 JIS10k フランジ
- 温度センサ : 熱風温度測定用K熱電対
- : 発熱体温度測定K熱電対

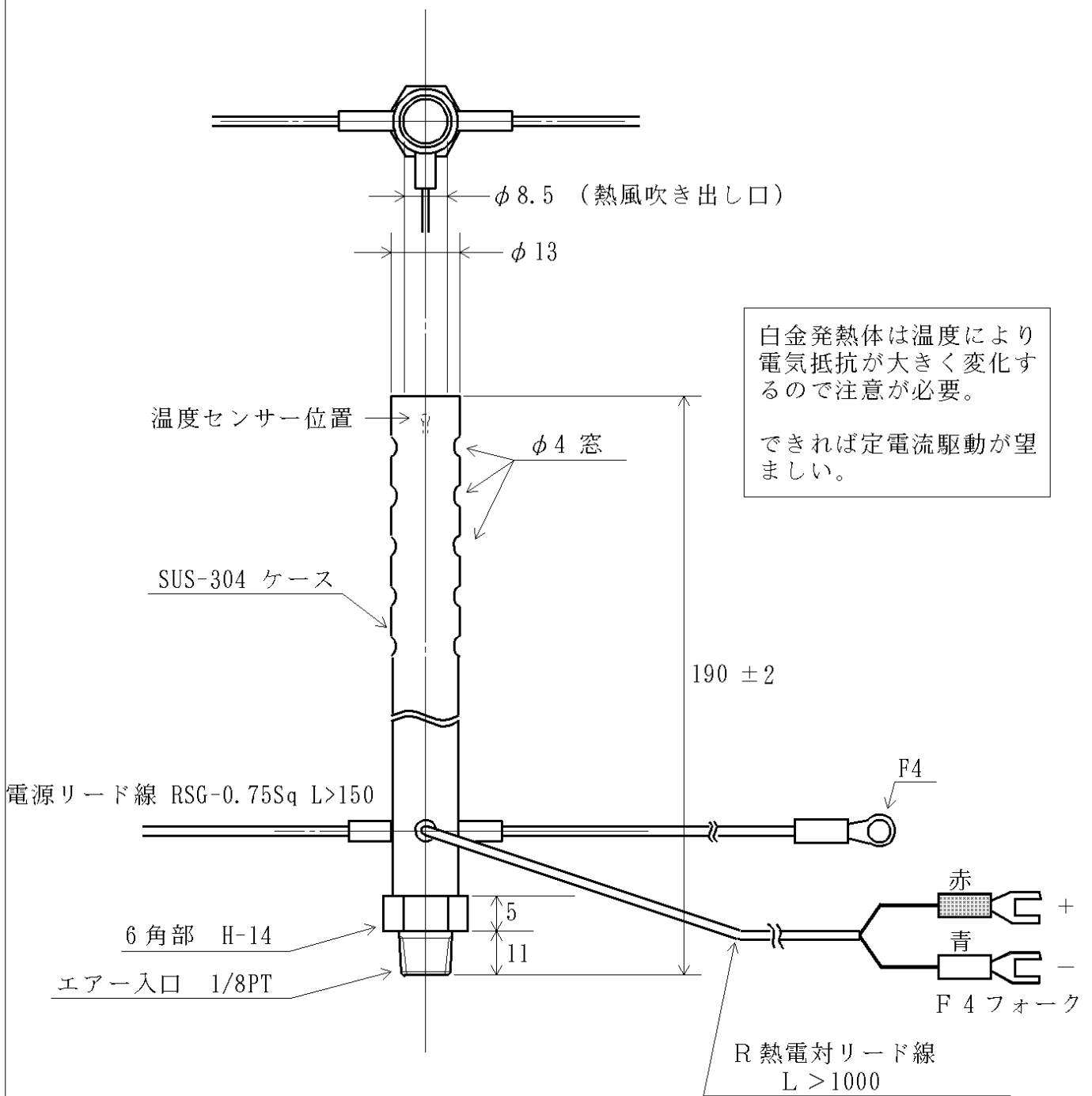
概算重量 (予想)

ケース 12 kg
ヒータ部 8 kg

計 約 20 kg

電力	12kw ± 8%
電圧	200v
形式	CLH □v-□w/38*6PH
品名	クリーンヒータ 38*6

変更日	変更内容					印
作成年月日	2005年 03月20日	承認	検図	製図	浅田	

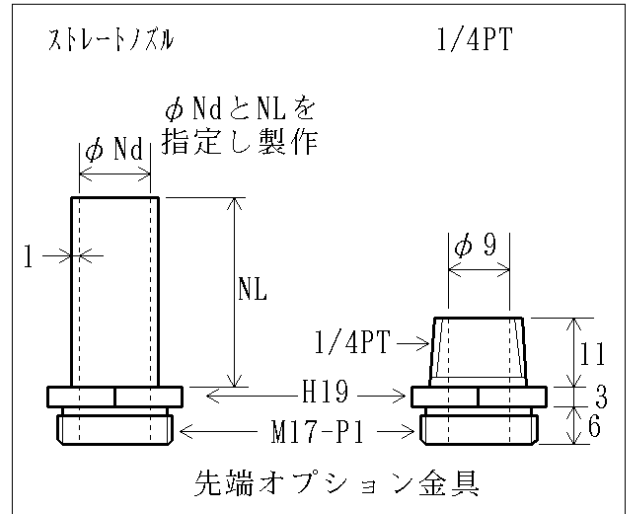
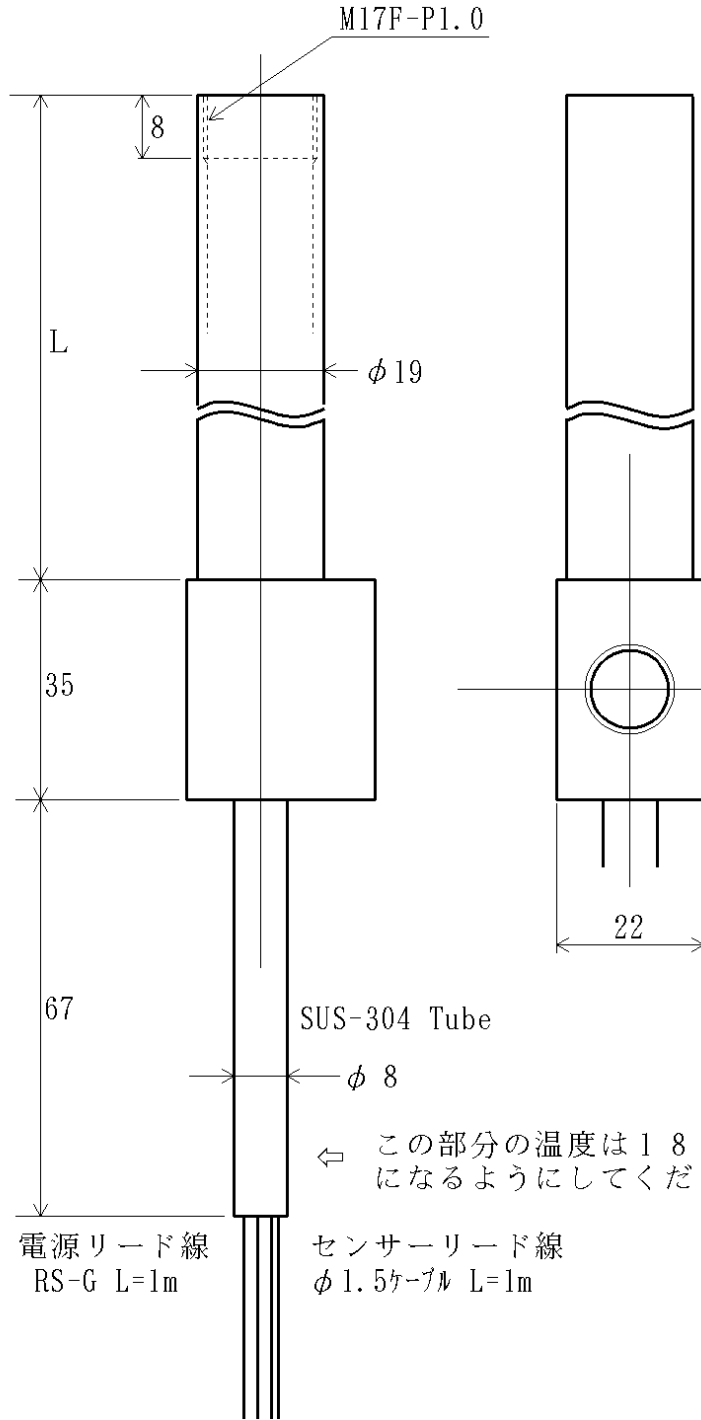


電力	約 800 w
電圧	100 v
形式	PAH100-800/10AH/+S 白金発熱体仕様
品名	白金発熱体エアヒータ

変更日	変更内容						印
作成年月日	2005年 03月20日	承認		検図		製図	浅田

SAH□v-□w/15PR [Z+S] 高温エア-供給対応型

供給エア-温度 500℃ MAX.
熱風出口温度 800℃ MAX.



エア-入口
1/4 PT-F
SUS-304

← この部分の温度は180℃以下になるようにしてください。

循環型の熱風炉などに対応したもので供給されるエア-が高温の場合にこの機種を選択してください。

						L寸	140	160
						電力	650w, 800w	1kw, 1.2kw
						電圧	100v, 200v (120, 220, 240)	
						形式	SAH□v-□w/15PR [Z+S] [Z+S] はセンサー付(オプション)	
	変更日	変更内容				印	品名	
作成年月日	2005年03月20日	承認	検図	製図	浅田	循環炉用エア-ヒータ		